

Vasche di chiarificazione, dispersione e di contenimento

Una corretta linea di deflusso di acque meteoriche o fognarie prevede a valle, e comunque prima dell'allacciamento ai collettori primari, il trattamento e/o la dispersione nel terreno dei liquidi in essa convogliati.

La gamma di produzione ZAFA di vasche di chiarificazione, dispersione o contenimento è in grado di soddisfare qualsiasi esigenza: sia che si parli di una piccola unità residenziale o di una grande struttura ricettiva, ZAFA ha una gamma di soluzioni in vasche imhoff, vasche condensagrassi, anelli perdenti o vasche di tenuta con dimensioni idonee a qualsiasi utilizzo.

114



Certificato n° 0816-4 -IT 63906
Produzione e Commercializzazione
Scatolari in Calcestruzzo



Certificazione del Contenuto di Materiale
Riciclato/Recuperato/Sottoprodotto
Regolamento CP DOC 2e2 Certificato n° P 797



Certificato n° 08164 -IT 63906
Produzione e Commercializzazione
Scalari in Calcestruzzo



Certificazione del Contenuto di Materiale
Riciclato/Recuperato/Sottoprodotto
Regolamento CP DOC 262 Certificato n° P 797



115

ZAFA s.p.a. Strada di Salt n° 11 / 33047 Remanzacco (UD)
T: +39 0432 667087 / 667014 E: info@zafaspa.it
PEC: zafaspa@pec-mail.it C.F. e P. Iva: IT 00269590303

ZAFA
A CONCRETE STORY

Vasche di chiarificazione, dispersione e contenimento



116

VOCE DI CAPITOLATO VASCHE

Fornitura e posa in opera di vasca di chiarificazione (tipo imhoff oppure condensagrassi) oppure (vasca di dispersione) oppure (vasca di contenimento) con capacità totale di litri ... (nel caso di vasche di chiarificazione o di contenimento) e omologata per n° ... persone (nel caso di vasche di chiarificazione) composta di comparto di sedimentazione e di digestione sovrapposti e comunicanti tra di loro in modo da consentire l'attraversamento continuo nel senso verticale dei fanghi (nel caso di vasche tipo imhoff).

Le dimensioni interne del manufatto dovranno essere di cm... x cm... oppure (diametro cm...) ed altezza cm...

La sommità del manufatto dovrà essere chiusa con sigillo in calcestruzzo che consenta l'ispezione e l'estrazione dei fanghi in ciascun comparto sottostante (nel caso di vasche di chiarificazione).

Il manufatto dovrà essere prodotto a più elementi muniti di incastri e realizzati con calcestruzzo avente resistenza caratteristica a compressione di almeno 50 N/mm² e dovrà avere un dosaggio minimo di cemento ed un rapporto acqua/cemento comunque idoneo all'ambiente a cui sarà esposto e comunque non inferiore a quanto previsto dalle classi di esposizione ai carbonati XC1, XD1 e agli ambienti chimici XA1, nonché un assorbimento massimo minore del 6% e dovrà essere confezionato con ferro tipo B450A.

La posa degli elementi dovrà essere eseguita con sigillatura delle giunzioni con malta antiritiro in modo da garantire la continuità di tenuta idraulica.

La vasca andrà posta su sottofondo in tout-venant ben compattato privo di zone con portanza differenziata (oppure su platea in calcestruzzo come da dimensioni di progetto) e rinfiancata con materiale e condizioni come indicate nelle schede tecniche del produttore.



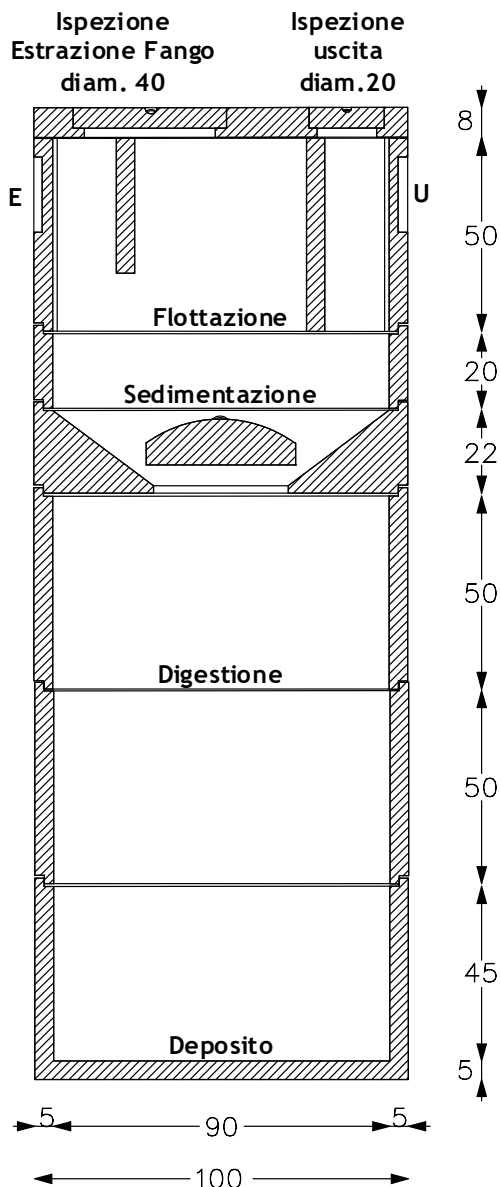
Certificato n° 08164 -IT 63906
Produzione e Commercializzazione
Scatolari in Calcestruzzo



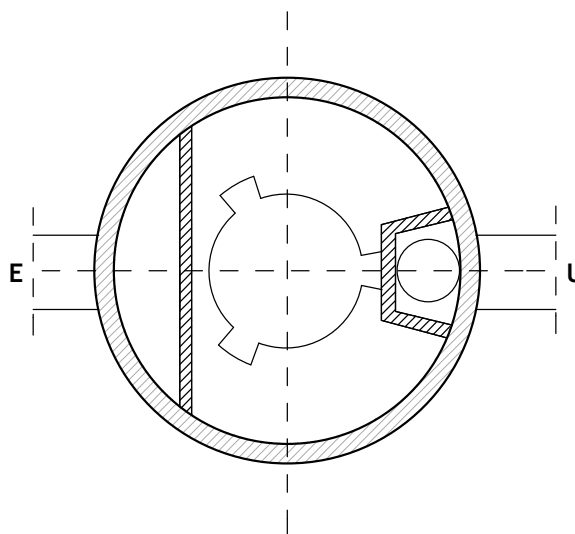
Certificazione del Contenuto di Materiale
Riciclato/Recuperato/Sottoprodotto
Regolamento CP DOC 262 Certificato n° P 797

Vasche Imhoff diametro 90 cm

Secondo D.L. 18/08/00 n° 258; Delib. Intermin. 4/02/77 all.V



Queste vasche sono adatte al trattamento delle acque reflue di un singolo appartamento con scarico finale nel terreno mediante sub-irrigazione (anelli perdenti).



117

Volume Utile:

Flottazione e sedimentazione 40 - 60 l/persona
Digestione e deposito 180 - 200 l/persona

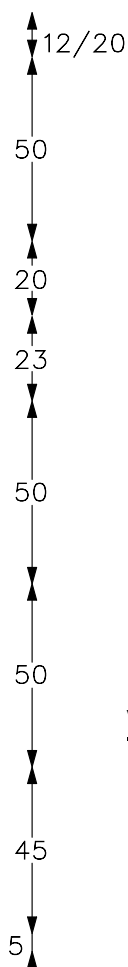
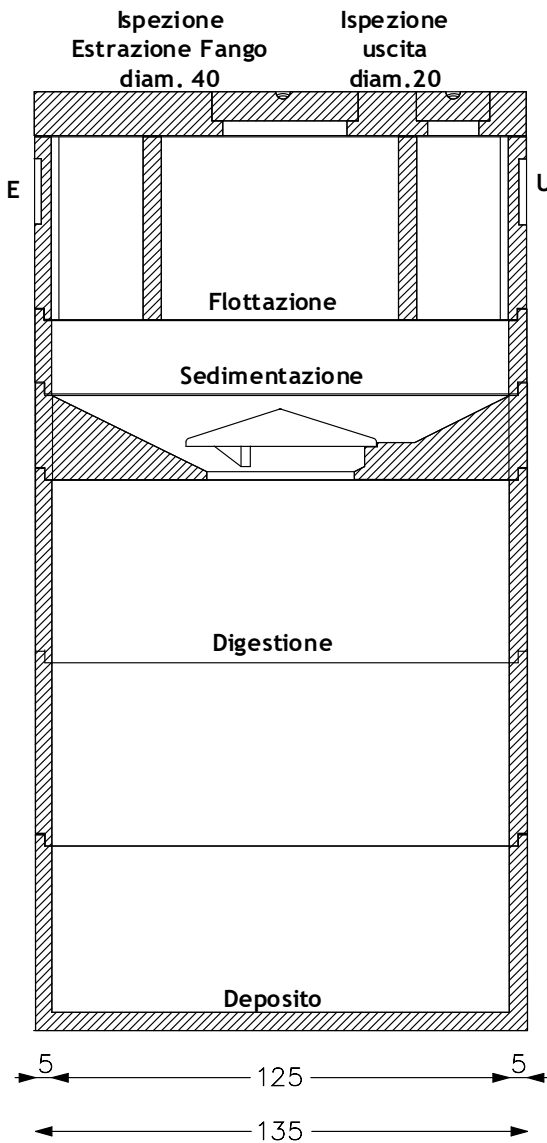
Tempo di Detenzione:

Civile abitazione $\tau = 4 - 6$ ore
Scuole - Uffici $\tau = 3$ ore

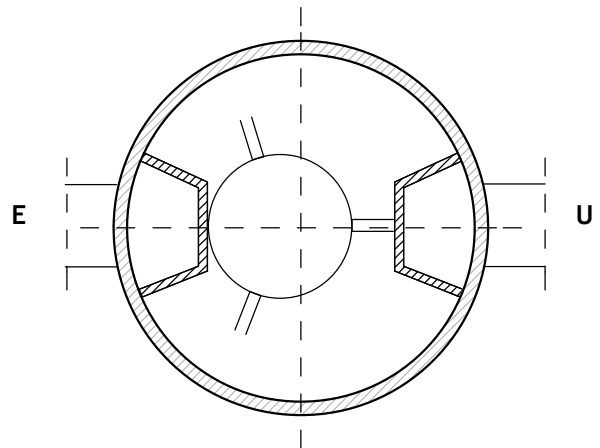
CODICE	DESCRIZIONE	NUMERO UTENTI		CAPAC.		H	PESO
		RESID. Persone	UFFICI Persone	SED. litri	DIG. litri		
V09IA	Fossa Imhoff diam. 90 H 250	5	10	300	920	250	1.420
V09ZF	Fondo			280		50	280
V09ZPA	Prolunga			320		50	200
V09ZS	Scivolo+cono			80		22	240
V09ZPB	Prolunga			-		20	80
V09ZEU	Entrata/Uscita			120		50	250
V09ZC	Coperchio H 8 cm			-		8	150
V09ZCA	Coperchio H 12 cm			-		12	190
V09ZCB	Coperchio H 20 cm			-		20	350

Vasche Imhoff diametro 125 cm

Secondo D.L. 18/08/00 n° 258; Delib. Intermin. 4/02/77 all.V



Queste vasche sono ammesse per il trattamento di scarichi civili di piccoli insediamenti abitativi con scarico finale nel terreno mediante sub-irrigazione (anelli perdenti).



118

Volume Utile:

Flottazione e sedimentazione 40 - 60 l/persona
 Digestione e deposito 180 - 200 l/persona

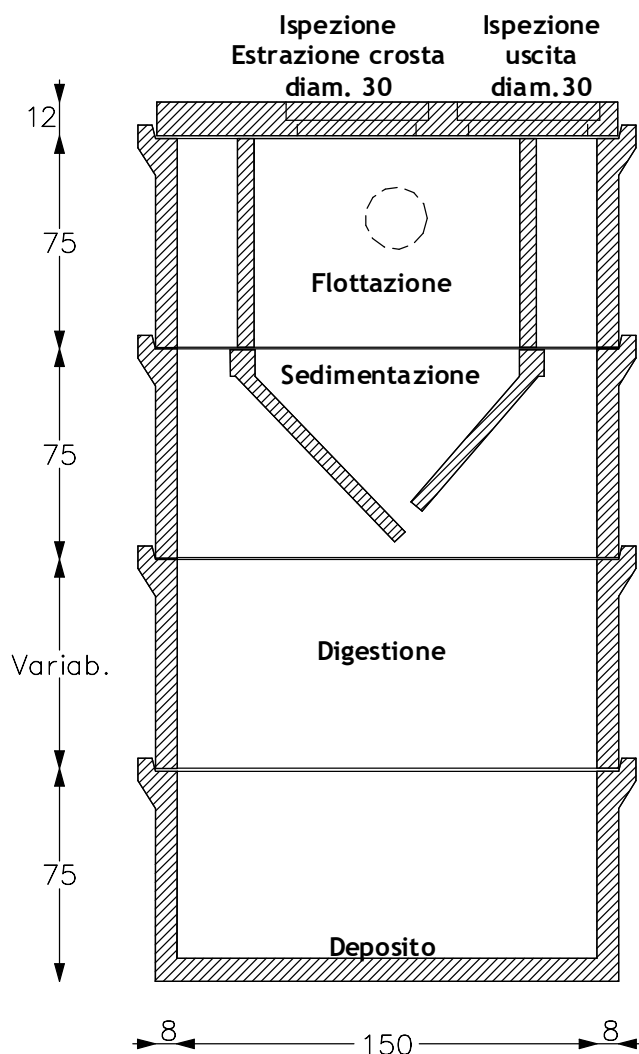
Tempo di Detenzione:

Civile abitazione $\tau = 4 - 6$ ore
 Scuole - Uffici $\tau = 3$ ore

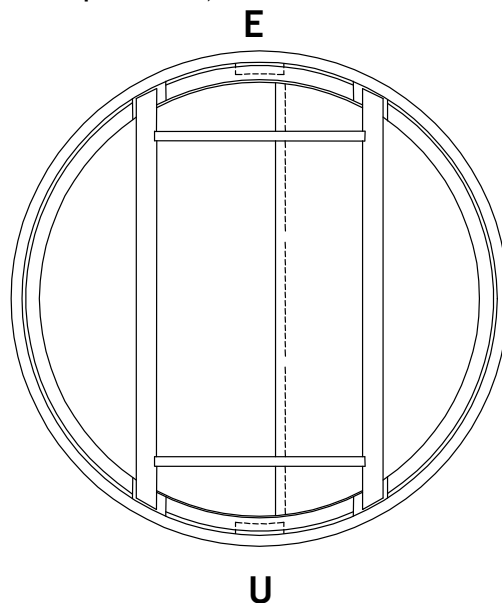
CODICE	DESCRIZIONE	NUMERO UTENTI		CAPAC.		H	PESO
		RESID.	UFFICI	SED.	DIG.		
		Persone	Persone	litri	litri	cm	Kg/cad
V12IC	Fossa Imhoff diam. 125 H 255	10	18	520	1.800	255	2.340
V12ZF	Fondo			550		50	470
V12ZPA	Prolunga			600		50	280
V12ZS	Scivolo+cono			170		23	420
V12ZPB	Prolunga			-		20	110
V12ZEU	Entrata/Uscita			180		50	310
V12ZC	Coperchio H 12 cm			-		12	470
V12ZCA	Coperchio H 20 cm			-		20	650

Vasche Imhoff diametro 150 cm

Secondo D.L. 18/08/00 n° 258; Delib. Intermin. 4/02/77 all.V



Queste vasche sono ammesse per il trattamento di scarichi civili di piccoli insediamenti abitativi con scarico finale nel terreno mediante sub-irrigazione (anelli perdenti).



Volume Utile:

Flottazione e sedimentazione 60 l/persona
Digestione e deposito 190 l/persona

Tempo di Detenzione:

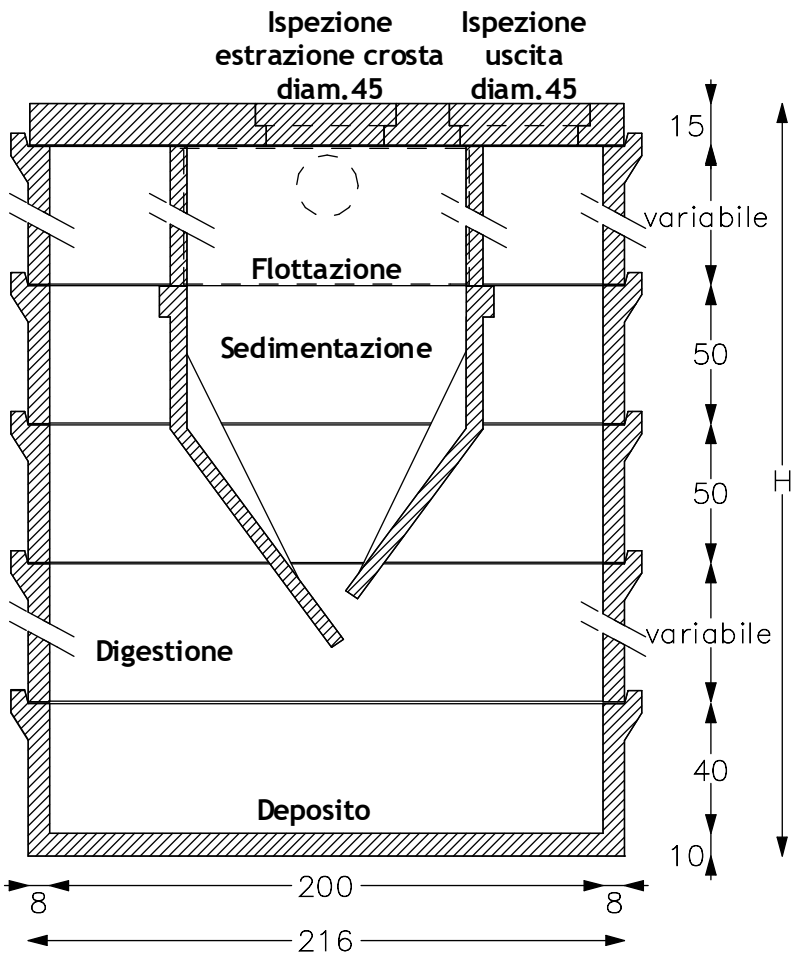
Civile abitazione $\tau = 4$ ore
Scuole - Uffici $\tau = 3$ ore

119

CODICE	DESCRIZIONE	NUMERO UTENTI		CAPAC.		H	PESO
		RESID.	UFFICI	SED.	DIG.		
		Persone	Persone	litri	litri	cm	Kg/cad
V15IA	Fossa Imhoff diam. 150 H 237	12	20	700	2.300	237	4.000
V15IAA	Fossa Imhoff diam. 150 H 312	18	30	700	3.600	312	4.750
V15ZF1	Fondo			1.200		75	1.080
V15ZPA1	Prolunga			1.300		75	750
V15ZEU1S	Entrata/Uscita con separatore			600		75	1.280
V15ZSIG	Paratoia grande			-		-	150
V15ZSIP	Paratoia piccola			-		-	120
V15ZC	Coperchio H 12 cm			-		12	620
V15ZCA	Coperchio H 20 cm			-		20	1.020

Vasche Imhoff diametro 200 cm

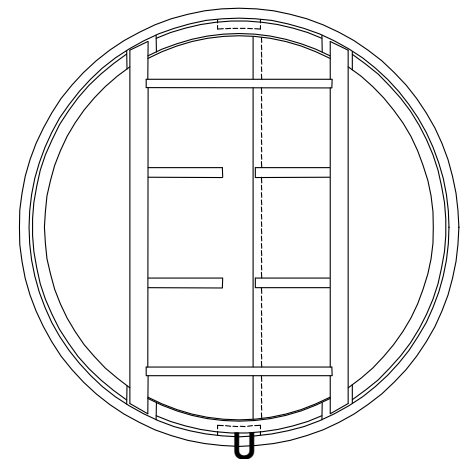
Secondo D.L. 18/08/00 n° 258; Delib. Intermin. 4/02/77 all.V



120

Queste vasche sono ammesse per il trattamento di scarichi civili di piccoli insediamenti abitativi con scarico finale nel terreno mediante sub-irrigazione (anelli perdenti).

E



Volume Utile:

Flottazione e sedimentazione 40 - 60 l/pers.
 Digestione e deposito 180 - 200 l/pers.

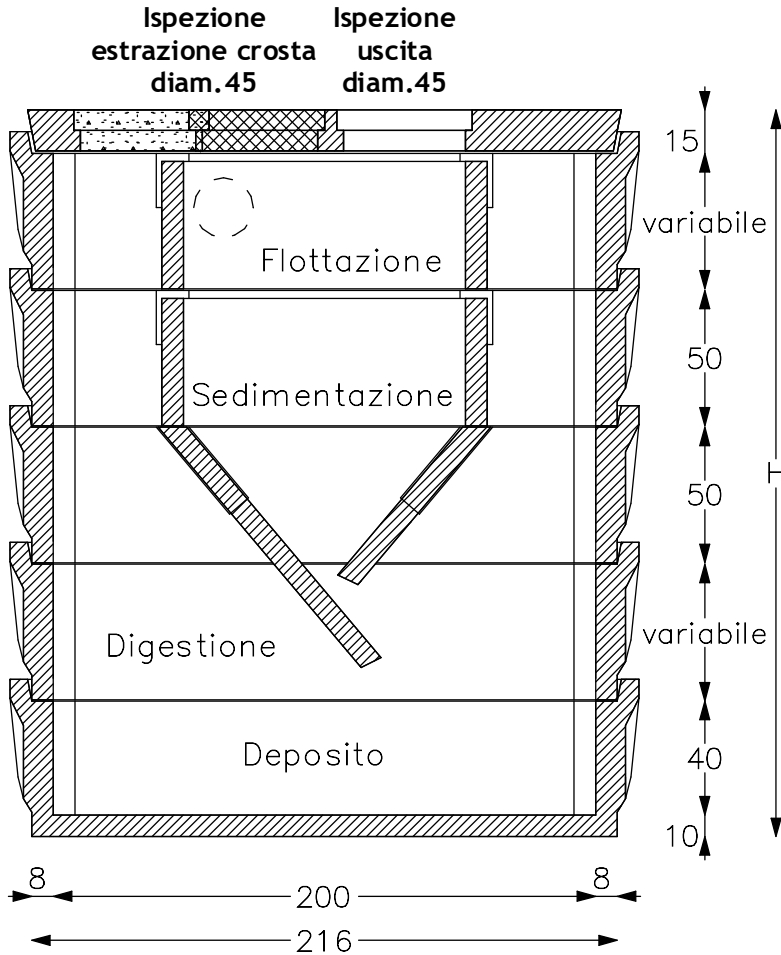
Tempo di Detenzione:

Civile abitazione $\tau = 4 - 6$ ore
 Scuole - Uffici $\tau = 3$ ore

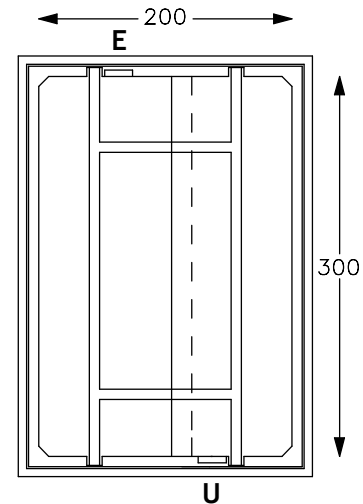
CODICE	DESCRIZIONE	NUMERO UTENTI		CAPAC.		H	PESO
		RESID.	UFFICI	SED.	DIG.		
		Persone	Persone	litri	litri	cm	Kg/cad
V20IC	Fossa Imhoff diam. 200 H 265	30	50	1.440	4.950	265	6.930
V20IB	Fossa Imhoff diam. 200 H 315	35/40	69	1.440	6.520	315	7.680
V20IA	Fossa Imhoff diam. 200 H 365	45/50	84	2.280	7.270	365	8.810
V20ZF1	Fondo H 100 cm			2.820		100	2.100
V20ZF	Fondo H 50 cm			1.250		50	1.500
V20ZP1	Prolunga H 100 cm			3.140		100	1.350
V20ZP	Prolunga H 50 cm			1.570		50	750
V20ZEU	Entrata/Uscita			800		50	750
V20ZSIE	Separatore ad "H"			-		50	140
V20ZSIG	Paratoia grande			-		140	360
VOZSIP	Paratoia piccola			-		115	310
V20ZSIPA	Paraschiuma x2			-		50	65
V20ZC	Coperchio H 15 cm			-		15	1.350
V20ZCA	Coperchio H 22 cm			-		22	2.000

Vasche Imhoff dimensioni 300x200 cm

Secondo D.L. 18/08/00 n° 258; Delib. Intermin. 4/02/77 all.V



Queste vasche sono ammesse per il trattamento di scarichi civili di piccoli insediamenti abitativi con scarico finale nel terreno mediante sub-irrigazione (anelli perdenti).



Volume Utile:

Flottazione e sedimentazione 40 - 60 l/pers.
Digestione e deposito 180 - 200 l/pers.

121

Tempo di Detenzione:

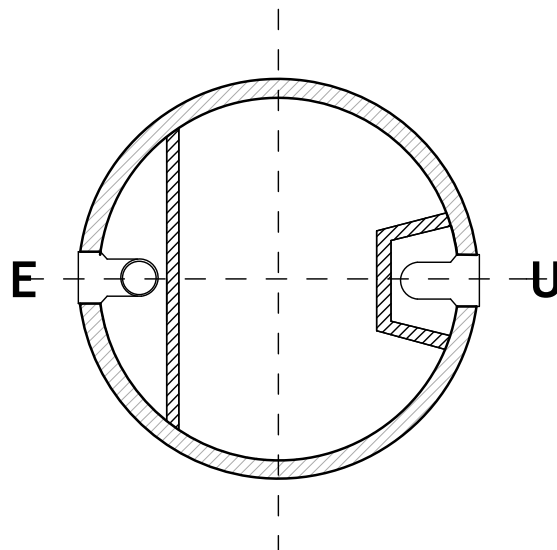
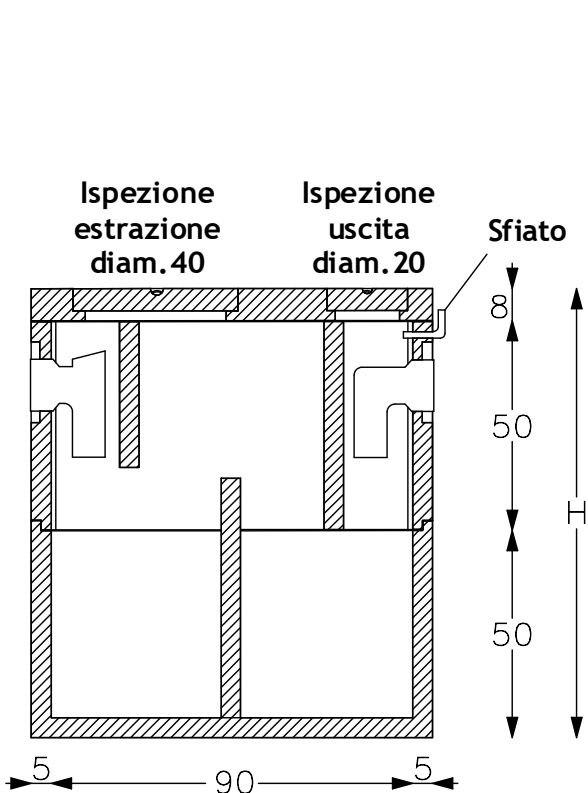
Civile abitazione $\tau = 4 - 6$ ore
Scuole - Uffici $\tau = 3$ ore

CODICE	DESCRIZIONE	NUMERO UTENTI		CAPAC.		H	PESO
		RESID.	UFFICI	SED.	DIG.		
		Persone	Persone	litri	litri	cm	Kg/cad
V3020IC	Fossa Imhoff 300x200 H 270	60	110	2.600	9.800	270	14.200
V3020IB	Fossa Imhoff 300x200 H 320	80	140	4.200	11.200	320	16.250
V3020IA	Fossa Imhoff 300x200 H 370	100	180	4.200	14.200	370	17.750
V3020ZF	Fondo			3.000		55	3.200
V3020ZP	Prolunga			3.000		50	1.500
V3020ZEU	Entrata/Uscita			1.500		50	1.500
V3020ZSIE	Separatore ad "H"			-		50	275
V3020ZSIG	Paratoia grande			-		-	1.000
V3020ZSIP	Paratoia piccola			-		-	800
V3020ZC	Coperchio H 15 cm			-		15	2.500
V3020ZCA	Coperchio H 22 cm			-		22	3.600

Condensagrassi diametro 90 cm

Secondo D.L. 18/08/00 n° 258; DIN 4040

122



Volume Utile:

80 l/persona

Campo d'applicazione:

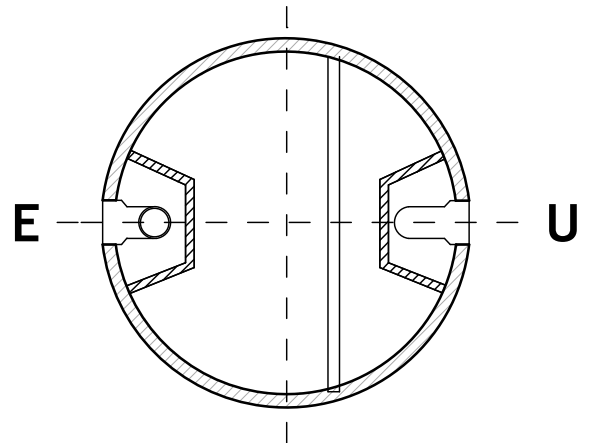
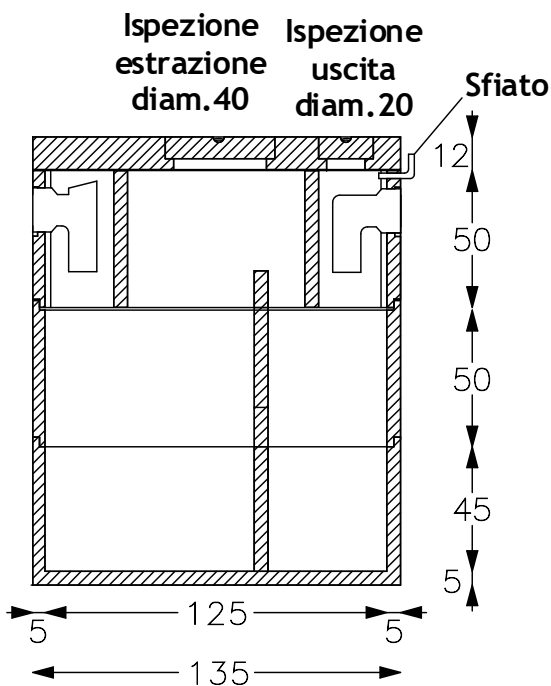
Sino a 10 abitanti

N.B.: I grassi in superficie vanno estratti con frequenze annuali e smaltiti come rifiuti solidi urbani.

CODICE	DESCRIZIONE	NUMERO UTENTI	CAPAC.	H	PESO
		Persone	litri	cm	Kg/cad
V09CB	Condensagrassi diam. 90 cm H 108 cm	6	480	108	740
V09CA	Condensagrassi diam. 90 cm H 158 cm	10	800	158	980
V09ZS6	Separatore grande	-	-	60	60
V09ZS5	Separatore piccolo	-	-	50	40

Condensagrassi diametro 125 cm

Secondo D.L. 18/08/00 n° 258; DIN 4040



Volume Utile:

80 l/persona

123

Campo d'applicazione:

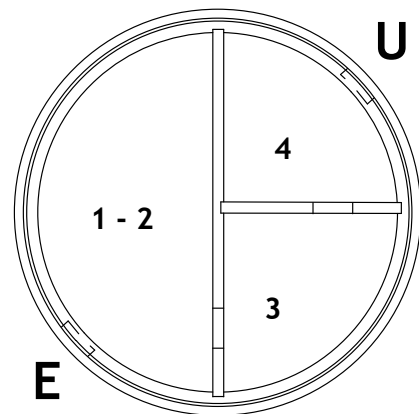
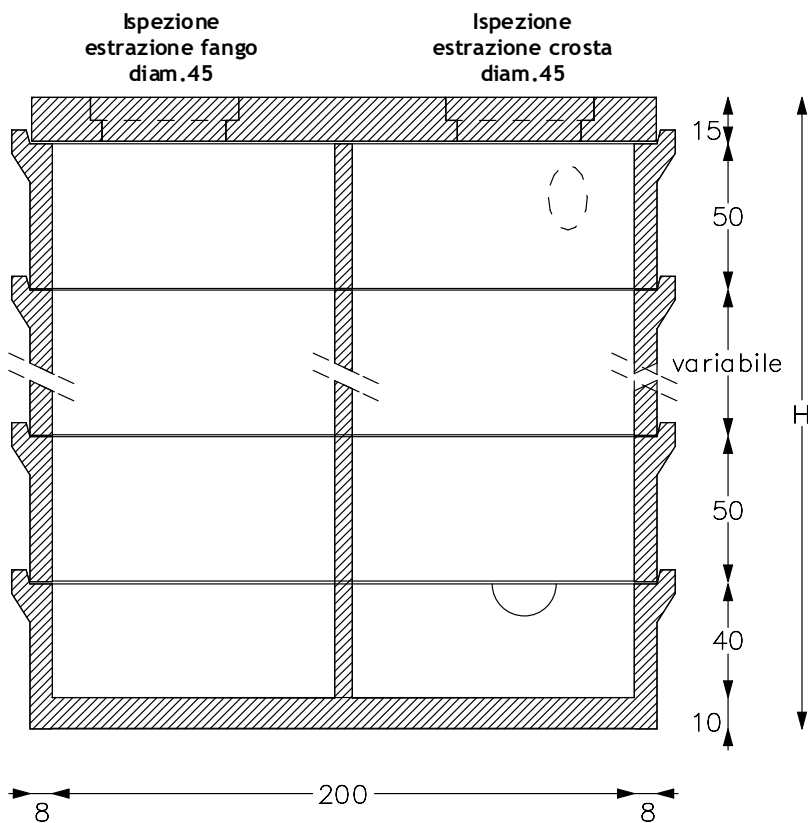
Sino a 10 abitanti

N.B.: I grassi in superficie vanno estratti con frequenze annuali e smaltiti come rifiuti solidi urbani.

CODICE	DESCRIZIONE	NUMERO UTENTI	CAPAC.	H	PESO
		Persone	litri	cm	Kg/cad
V12CB	Condensagrassi diam. 125 cm H 162 cm	20	1.450	162	1.670
V12CA	Condensagrassi diam. 125 cm H 212 cm	30	2.100	212	2.005
V12ZS6	Separatore grande	-	-	65	85
V12ZS5	Separatore piccolo	-	-	50	55

Condensagrassi diametro 200 cm

Secondo D.L. 18/08/00 n° 258; DIN 4040



Legenda:

- 1) Sedimentazione
- 2) Deposito fanghi
- 3) Sospensione grassi (1° settore)
- 4) Sospensione grassi (2° settore)

Volume Utile:

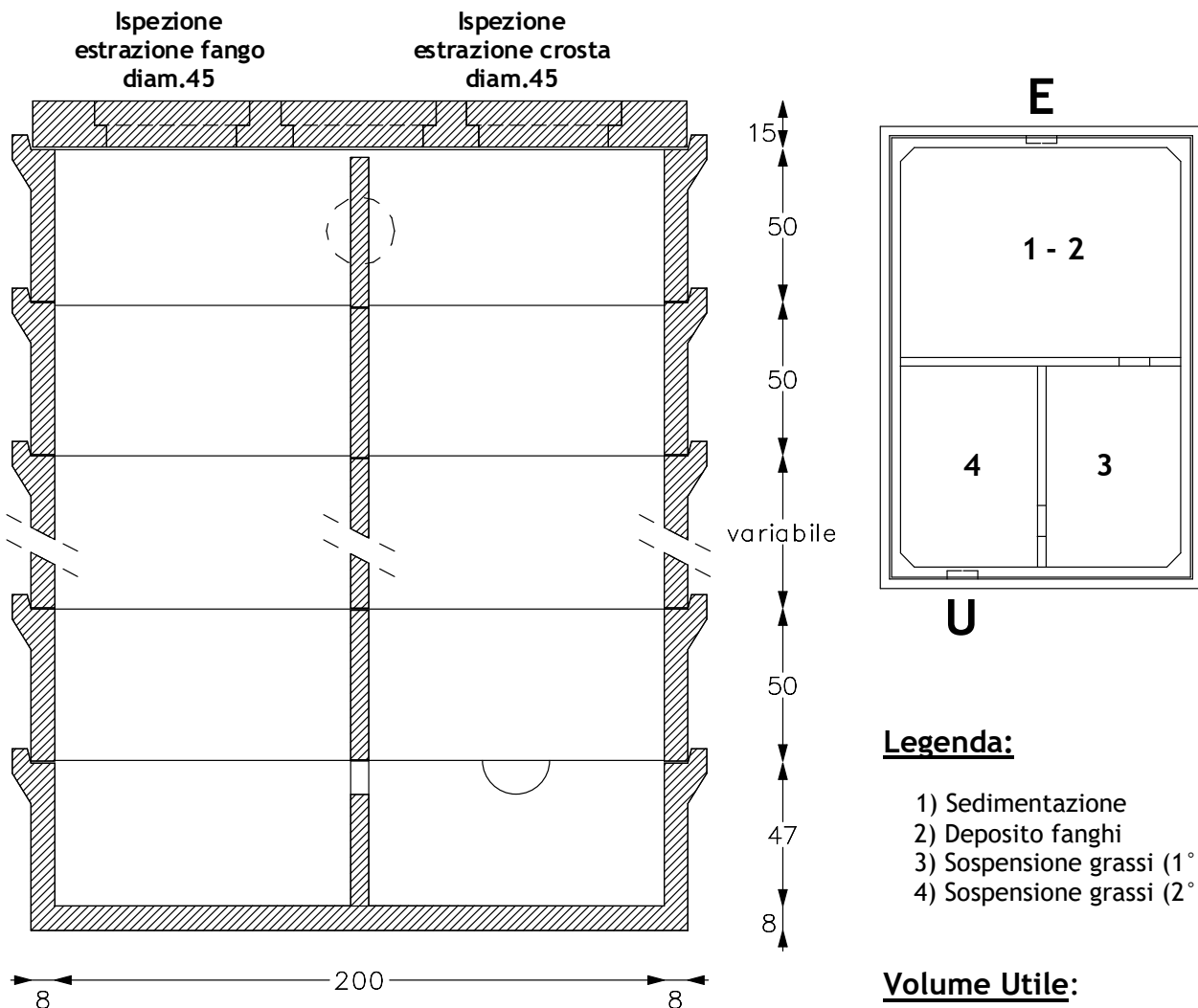
Civile abitazione 60 l/persona

N.B.: I grassi in superficie vanno estratti ogni anno e smaltiti come rifiuti solidi urbani

CODICE	DESCRIZIONE	NUMERO	CAPAC.	H	PESO
		UTENTI	litri	cm	Kg/cad
		Persone			
V20CE	Condensagrassi diam. 200 cm H 165 cm	75	4.500	165	5.010
V20CD	Condensagrassi diam. 200 cm H 215 cm	100	6.000	215	5.980
V20CC	Condensagrassi diam. 200 cm H 265 cm	125	7.500	265	6.950
V20CB	Condensagrassi diam. 200 cm H 315 cm	150	9.000	315	7.920
V20CA	Condensagrassi diam. 200 cm H 365 cm	175	10.500	365	8.890
V20ZFC	Fondo	-	1.250	50	1.500
V20ZP1	Prolunga H 100 cm	-	3.140	100	1.350
V20ZP	Prolunga H 50 cm	-	1.570	50	750
V20ZEU	Entrata/Uscita	-	800	50	750
V20ZSCG	Separatore grande	-	-	50	150
V20ZSCP	Separatore piccolo	-	-	50	70
V20ZC	Coperchio H 15 cm	-	-	15	1.350
V20ZCA	Coperchio H 22 cm	-	-	22	2.000

Condensagrassi dimensioni 300x200 cm

Secondo D.L. 18/08/00 n° 258; DIN 4040



Legenda:

- 1) Sedimentazione
- 2) Deposito fanghi
- 3) Sospensione grassi (1° sett.)
- 4) Sospensione grassi (2° sett.)

125

Volume Utile:

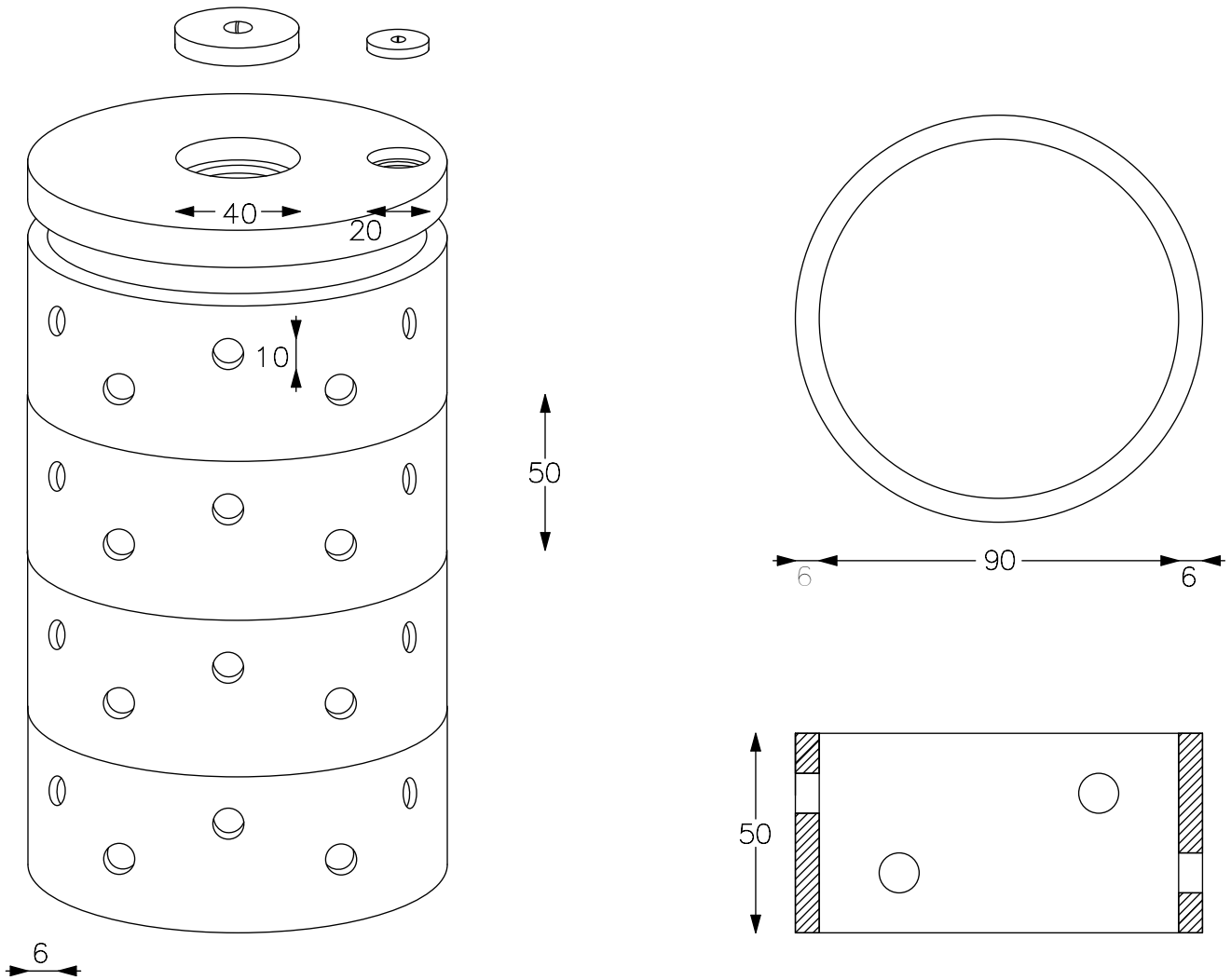
Civile abitazione 50 l/persona

N.B.: I grassi in superficie vanno estratti ogni anno e smaltiti come rifiuti solidi urbani

CODICE	DESCRIZIONE	NUMERO	CAPAC.	H	PESO
		UTENTI			
		Persone	litri	cm	Kg/cad
V3020CD	Condensagrassi 300x200 cm H 220 cm	200	10.000	220	11.200
V3020CC	Condensagrassi 300x200 cm H 270 cm	260	13.000	270	12.950
V3020CB	Condensagrassi 300x200 cm H 320 cm	320	16.000	320	14.700
V3020CA	Condensagrassi 300x200 cm H 370 cm	380	19.000	370	16.450
V3020ZCF	Fondo	-	3.000	55	3.200
V3020ZP	Prolunga	-	3.000	50	1.500
V3020ZEU	Entrata/Uscita	-	1.500	50	1.500
V3020ZSCG	Separatore grande	-	-	50	150
V3020ZSCP	Separatore piccolo	-	-	50	100
V3020ZC	Coperchio H 15 cm	-	-	15	2.500
V3020ZCA	Coperchio H 22 cm	-	-	22	3.600

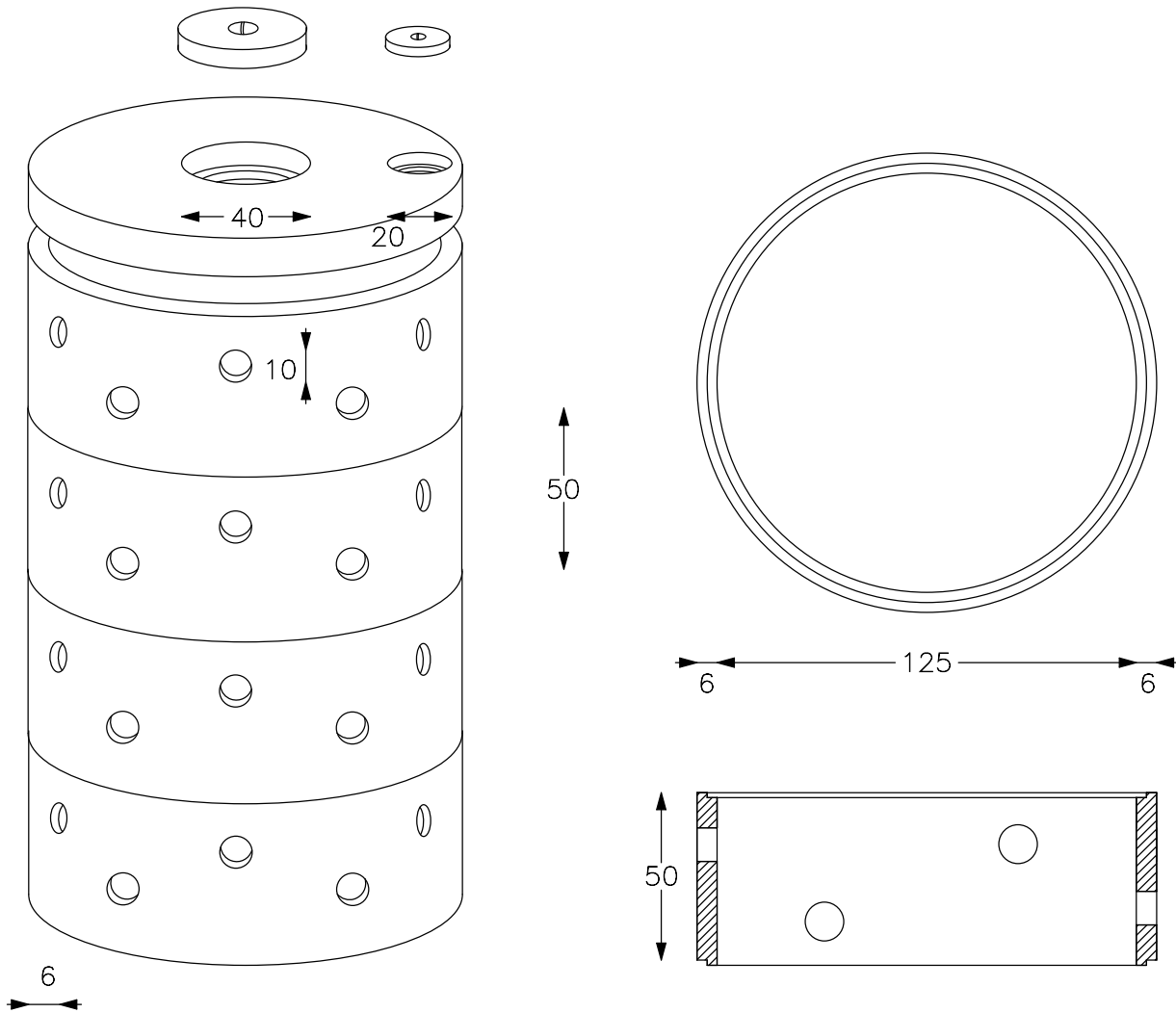
Anelli perdenti diametro 90 cm

126



CODICE	DESCRIZIONE	H	PESO
		cm	Kg/cad.
V09ZAP	Anello perdente diam. 90 cm	50	200
V09ZC	Coperchio diam. 100 cm H 8 cm	8	150
V09ZCA	Coperchio diam. 100 cm H 12 cm	12	190
V09ZCB	Coperchio diam. 100 cm H 20 cm	20	350

Anelli perdenti diametro 125 cm

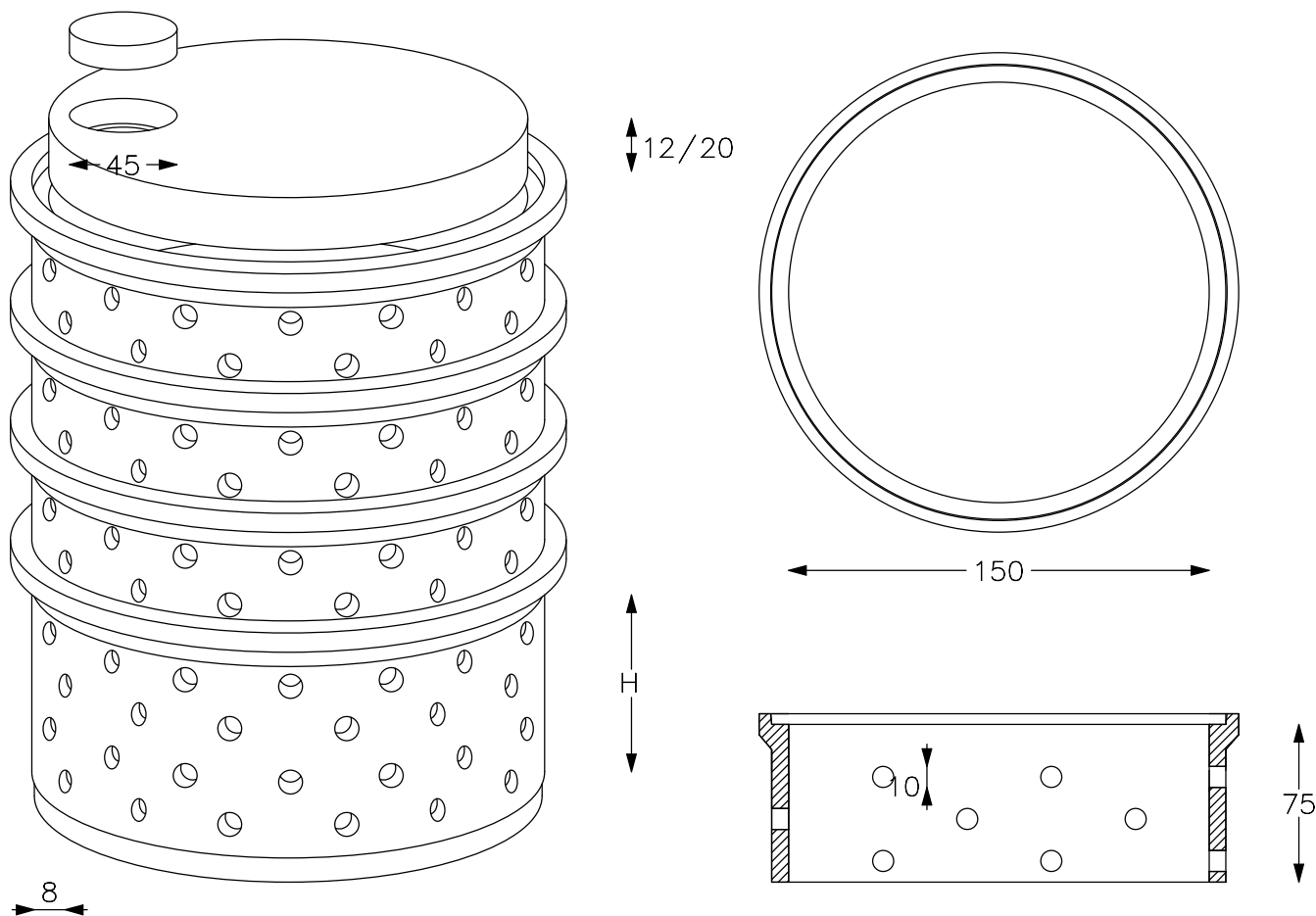


127

CODICE	DESCRIZIONE	H	PESO
		cm	Kg/cad.
V12ZAP	Anello perdente diam. 125 cm	50	260
V12ZC	Coperchio diam. 135 cm H 12 cm	12	470
V12ZCA	Coperchio diam. 135 cm H 20 cm	20	650

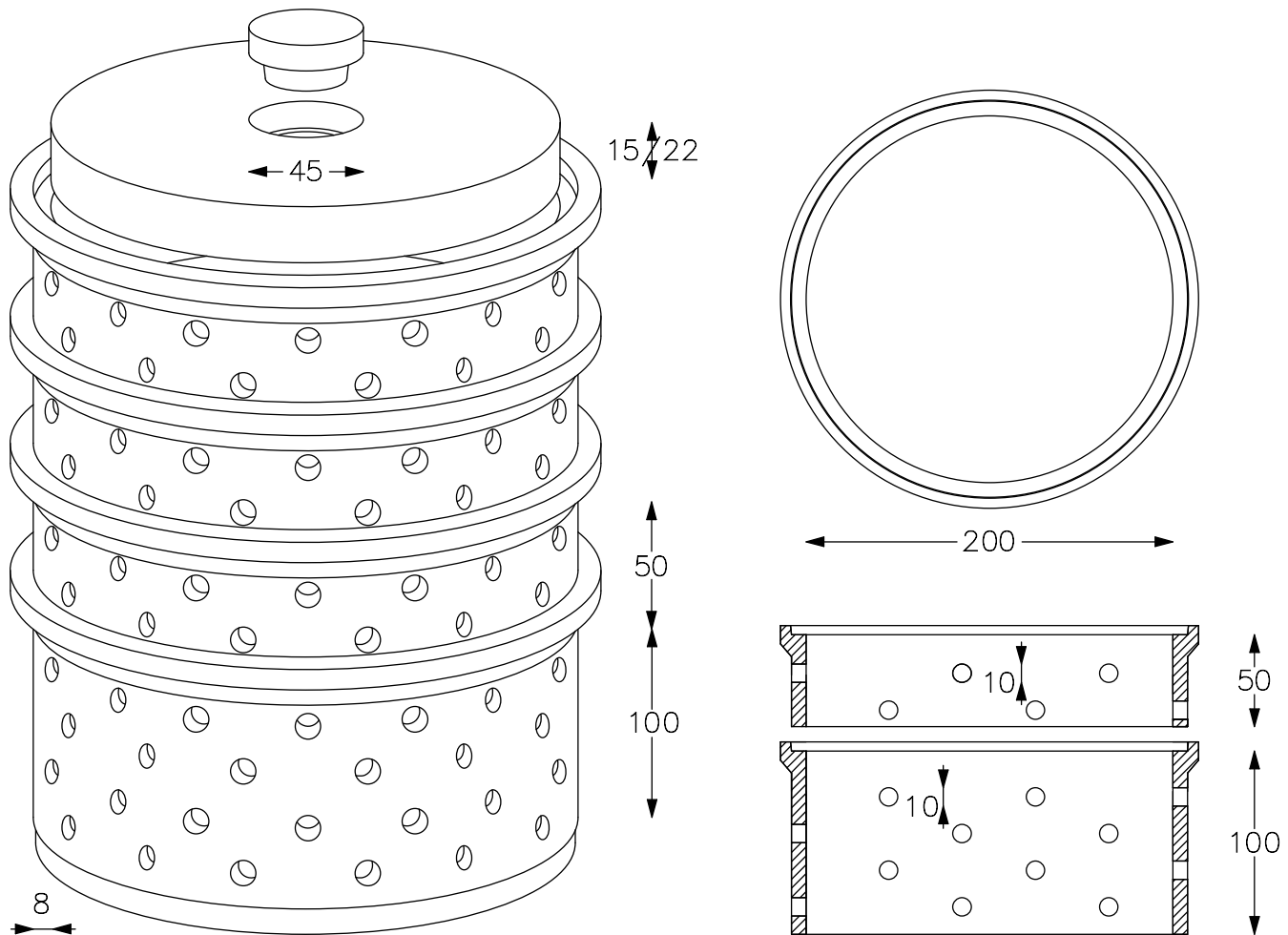
Anelli perdenti diametro 150 cm

128



CODICE	DESCRIZIONE	H	PESO
		cm	Kg/cad.
V15ZAPP	Anello perdente diam. 150 cm	75	725
V15ZC	Coperchio diam. 160 cm H 12 cm	12	570
V15ZCA	Coperchio diam. 160 cm H 20 cm	20	1.000

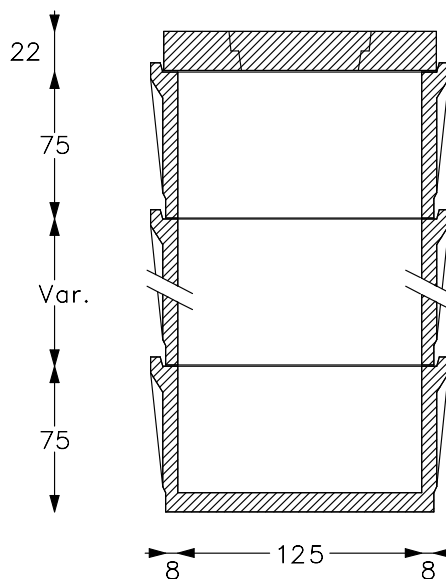
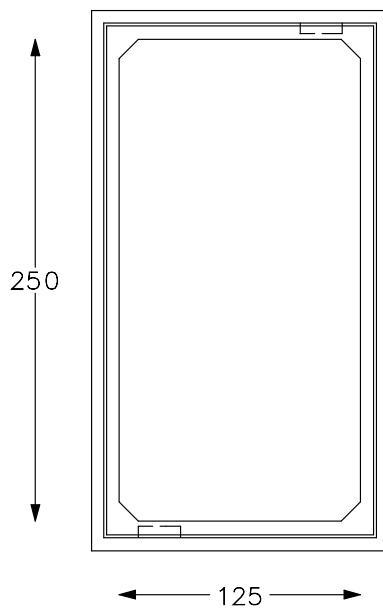
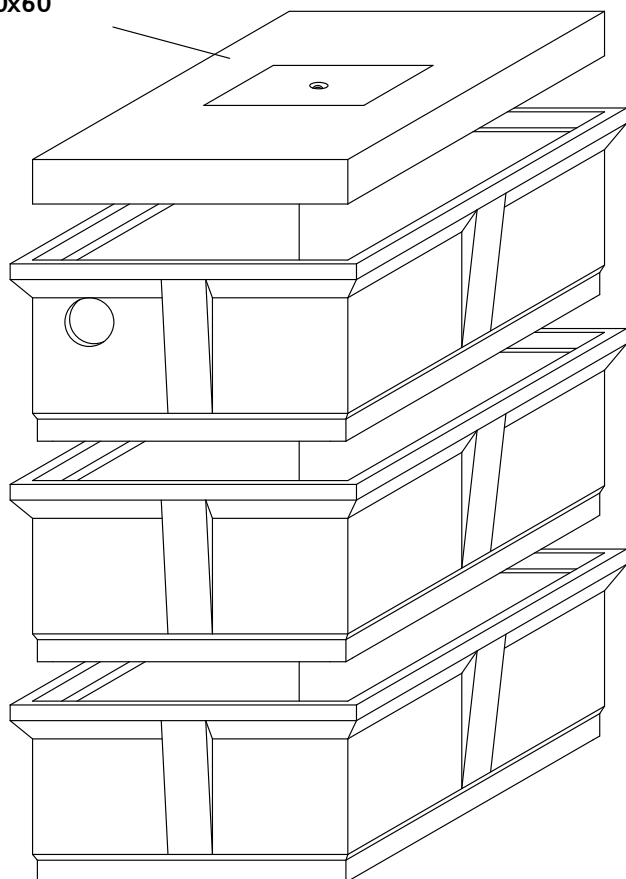
Anelli perdenti diametro 200 cm



CODICE	DESCRIZIONE	H	PESO
		cm	Kg/cad.
V20ZAP1	Anello perdente diam. 200 cm H 100 cm	100	1.300
V20ZAP	Anello perdente diam. 200 cm H 50 cm	50	700
V20ZC	Coperchio diam. 215 cm H 15 cm	15	1.350
V20ZCA	Coperchio diam. 215 cm H 22 cm	22	2.000

Vasche di contenimento componibili 250x125 cm

Ispezione
60x60



130

CODICE	DESCRIZIONE	H	CAP.	PESO
		cm	litri	Kg/cad.
V2512ZF1	Fondo 250x125 cm	75	2.000	2.200
V2512ZP1	Prolunga 250x125 cm	75	2.340	1.400
V2512ZEU	Anello Entrata/Uscita	75	1.250	1.400
V2512ZC	Coperchio H 15 cm	15	-	1.400
V2512ZCA	Coperchio H 22 cm	22	-	2.000

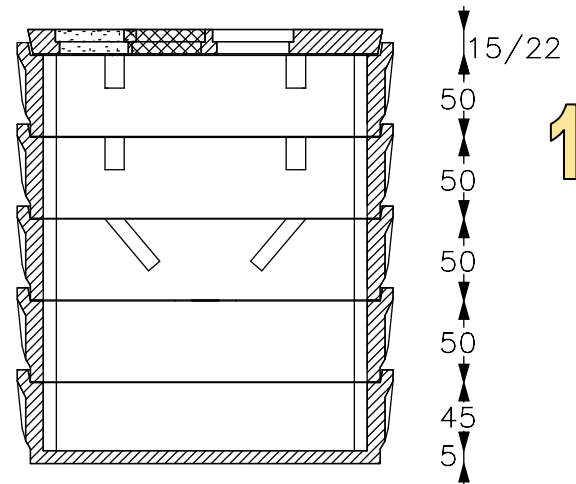
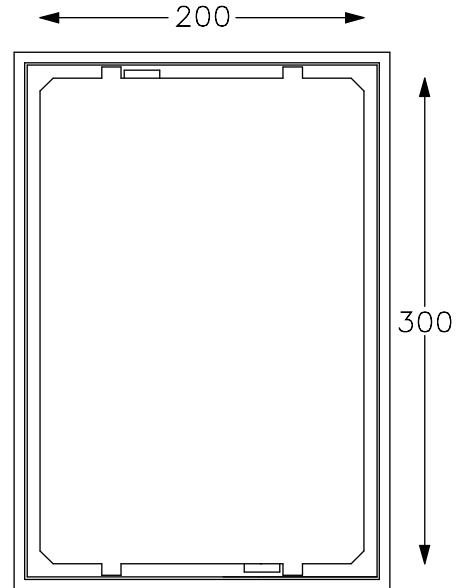
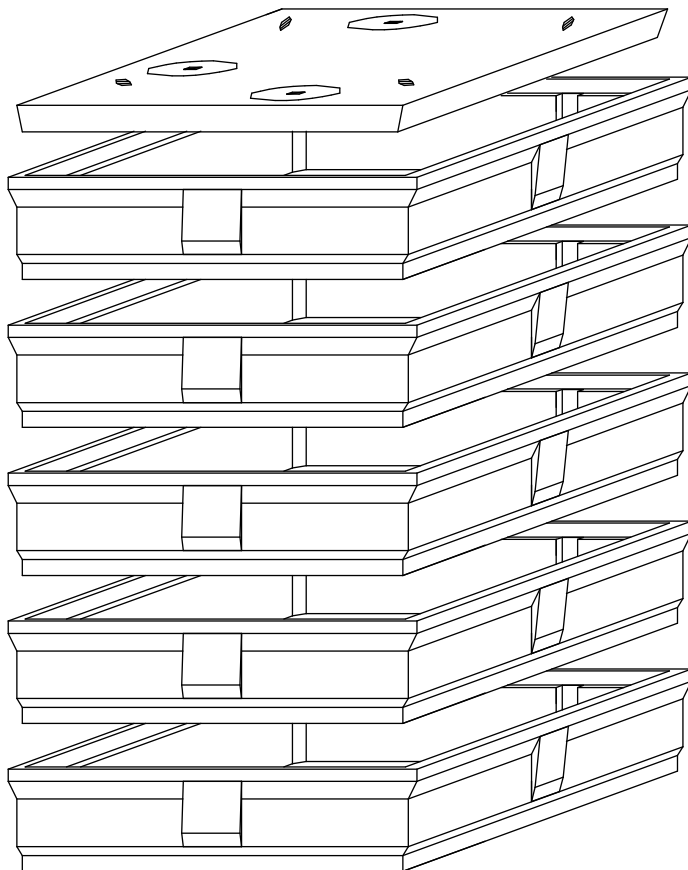


Certificato n° 08164 -IT 63906
Produzione e Commercializzazione
Scatolari in Calcestruzzo



Certificazione del Contenuto di Materiale
Riciclato/Recuperato/Sottoprodotto
Regolamento CP DOC 262 Certificato n° P 797

Vasche di contenimento componibili 300x200 cm



131

CODICE	DESCRIZIONE	H	CAP.	PESO
		cm	litri	Kg/cad.
V3020ZF	Fondo 300x200 cm	50	3.000	3.200
V3020ZP	Prolunga 300x200 cm	50	3.000	1.500
V3020ZEU	Anello Entrata/Uscita	50	1.500	1.500
V3020ZC	Coperchio H 15 cm	15	-	2.500
V3020ZCA	Coperchio H 22 cm	22	-	3.600