

## Pozzetti stradali d' ispezione e/o deviazione

La gamma dei pozzetti e relativi elementi di prolunga ZAFA consente di risolvere tutte le problematiche di deviazione, ispezione, aerazione e cambio di pendenza di una condotta di rete fognaria o idrica.

Per un corretto funzionamento, tutte le linee di tubazioni richiedono, con una cadenza da decidersi in fase progettuale, pozzetti che garantiscano continuità alla tenuta idraulica della linea.

I pozzetti e relativi accessori ZAFA, sono prodotti in calcestruzzo armato e sono idonei a sopportare carichi stradali di 1° categoria.

Essi sono prodotti in molteplici forme: rettangolari, quadrati con innesti a maschio e femmina (per ricevere la femmina ed il maschio dei tubi in calcestruzzo) e sono in grado di soddisfare le più complesse ed articolate esigenze progettuali.

Su specifica richiesta del cliente possiamo inoltre realizzare pozzetti a disegno il tutto conforme a quanto previsto dalle severe norme di riferimento europee EN 1917.

44



Certificato n° 08164-IT 63906  
Produzione e Commercializzazione  
Scatolari in Calcestruzzo



Certificazione del Contenuto di Materiale  
Riciclato/Recuperato/Sottoprodotto  
Regolamento CP DOC 2e2 Certificato n° P 797



Certificato n° 08164 -IT 63906  
Produzione e Commercializzazione  
Scatolari in Calcestruzzo



Certificazione del Contenuto di Materiale  
Riciclato/Recuperato/Sottoprodotto  
Regolamento CP DOC 262 Certificato n° P 797



45

ZAFA s.p.a. Strada di Salt n° 11 / 33047 Remanzacco (UD)  
T: +39 0432 667087 / 667014 E: info@zafaspa.it  
PEC: zafaspa@pec-mail.it C.F. e P. Iva: IT 00269590303

**ZAFA**  
A CONCRETE STORY

## Pozzetti stradali per l'ispezione, la deviazione, l'aereazione e/o cambio di pendenza di una condotta



EN 1917:2004



46

### VOCE DI CAPITOLATO POZZETTI STRADALI

Fornitura e posa in opera di pozzetto stradale in calcestruzzo vibrato e armato, avente dimensioni interne di base cm... x cm... e di altezza utile interna pari a cm.... La quota dell'estradosso, definita negli elaborati grafici, andrà raggiunta con eventuali prolunghe delle stesse dimensioni e spessori della base.

La sommità del manufatto dovrà essere chiusa con una soletta, anch'essa di calcestruzzo vibrato e armato delle dimensioni esterne di cm... x cm... e spessore cm... idonea a sopportare i carichi a cui la cameretta sarà assoggettata.

La soletta dovrà essere di tipo ispezionabile, oppure a caditoia, oppure munita di foro e incastro per posizionare sigillo in ghisa classe D400 di forma circolare/quadrata avente dimensioni cm... x cm....

L'eventuale giunzione tra la base e le prolunghe nonché tra la soletta e l'elemento sottostante andrà realizzato con cordolo di malta antiritiro oppure con guarnizione butilica atta a garantire la tenuta idraulica tra gli elementi.

I pozzetti, le eventuali prolunghe nonché la soletta saranno armati con gabbia rigida, in modo da garantire in tutti i punti del corpo manufatto il copriferro minimo definito nella relazione di calcolo.

I manufatti saranno calcolati secondo il D.M. 14.01.08 e, in fase di calcolo, si dovrà considerare che saranno assoggettati a carichi di 1° categoria.

La tipologia del ferro impiegato nell'armatura dovrà essere di tipo B450A.

I manufatti dovranno essere prodotti con calcestruzzo avente resistenza caratteristica a compressione di almeno 50 N/mm<sup>2</sup> e dovranno avere un dosaggio minimo di cemento ed un rapporto acqua/cemento comunque idoneo all'ambiente a cui sarà esposto e comunque non inferiore a quanto previsto dalle classi di esposizione ai carbonati XC1, XD1 e agli ambienti chimici XA1.

I manufatti prefabbricati componenti la cameretta dovranno avere un assorbimento massimo minore del 6%.

Le superfici interne della base e delle eventuali prolunghe saranno trattate con resina epossidica pura esente da solventi per uno spessore di 300 micron (oppure 600 oppure 1000 micron) al fine di rendere resistente all'aggressione chimica il calcestruzzo.

La cameretta andrà posta su sottofondo in tout-venant ben compattato privo di zone con portanza differenziata (oppure su platea in calcestruzzo come da dimensioni di progetto) e rinfiata con materiale e condizioni come indicate nel calcolo statico e nelle schede tecniche del produttore.

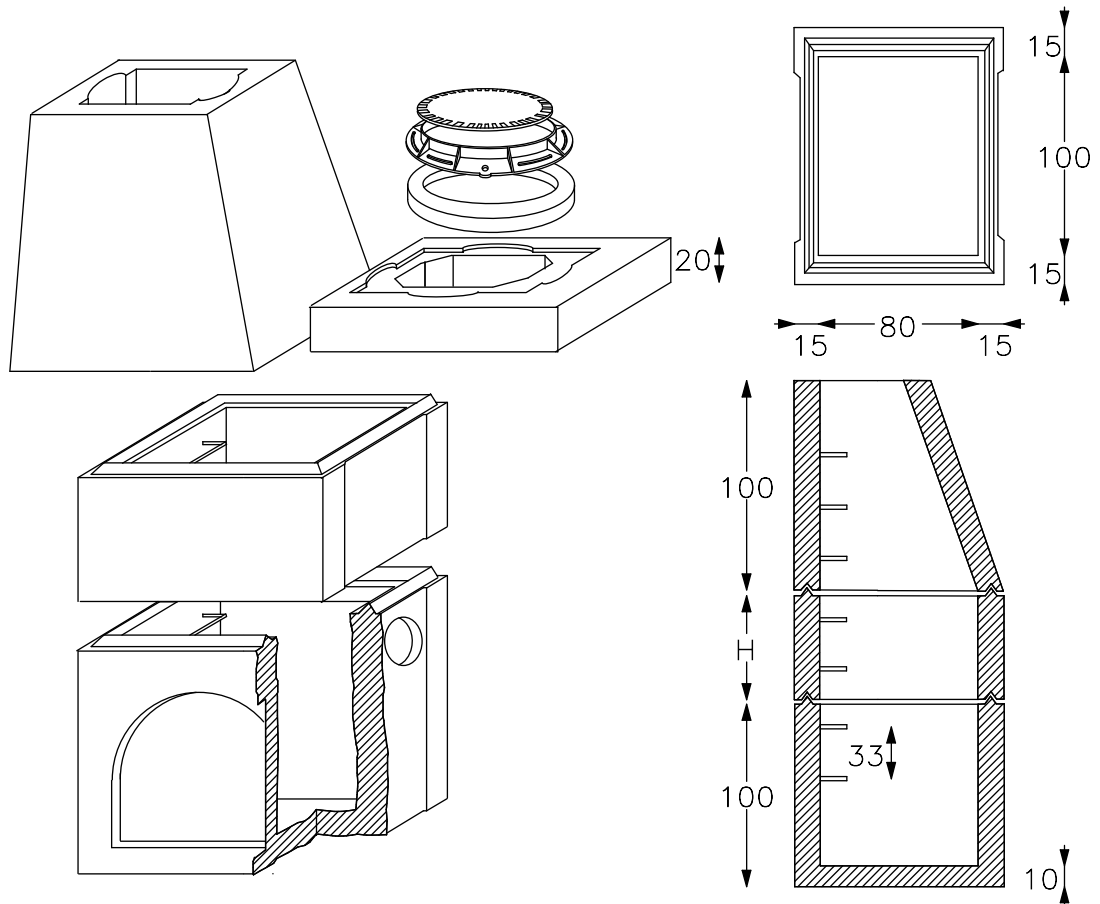
La giunzione tra i vari elementi della condotta ed il Pozzetto dovrà essere realizzata solamente mediante apparecchiature idrauliche o manuali (del tipo TIR-FOR) e comunque sotto il controllo e l'approvazione della direzione lavori.

La cameretta dovrà sopportare il riempimento di prima fase ed i carichi propri secondo quanto indicato in progetto ed in sede di verifica statica, da parte del produttore, con Ingegnere iscritto all'albo.

I manufatti dovranno riportare in maniera indelebile ed inequivocabile, il nome del produttore, lo stabilimento di produzione, la tipologia dello stesso nonché il lotto di produzione al fine di garantire la rintracciabilità nel tempo di tutte le fasi di produzione e delle materie prime utilizzate per la loro fabbricazione.

I manufatti dovranno essere accompagnati da certificazione attestante la conformità alla norma UNI EN 1917 nonché relazione esplicativa di calcolo che ne attesti l'idoneità ai carichi stradali a cui sarà assoggettato.

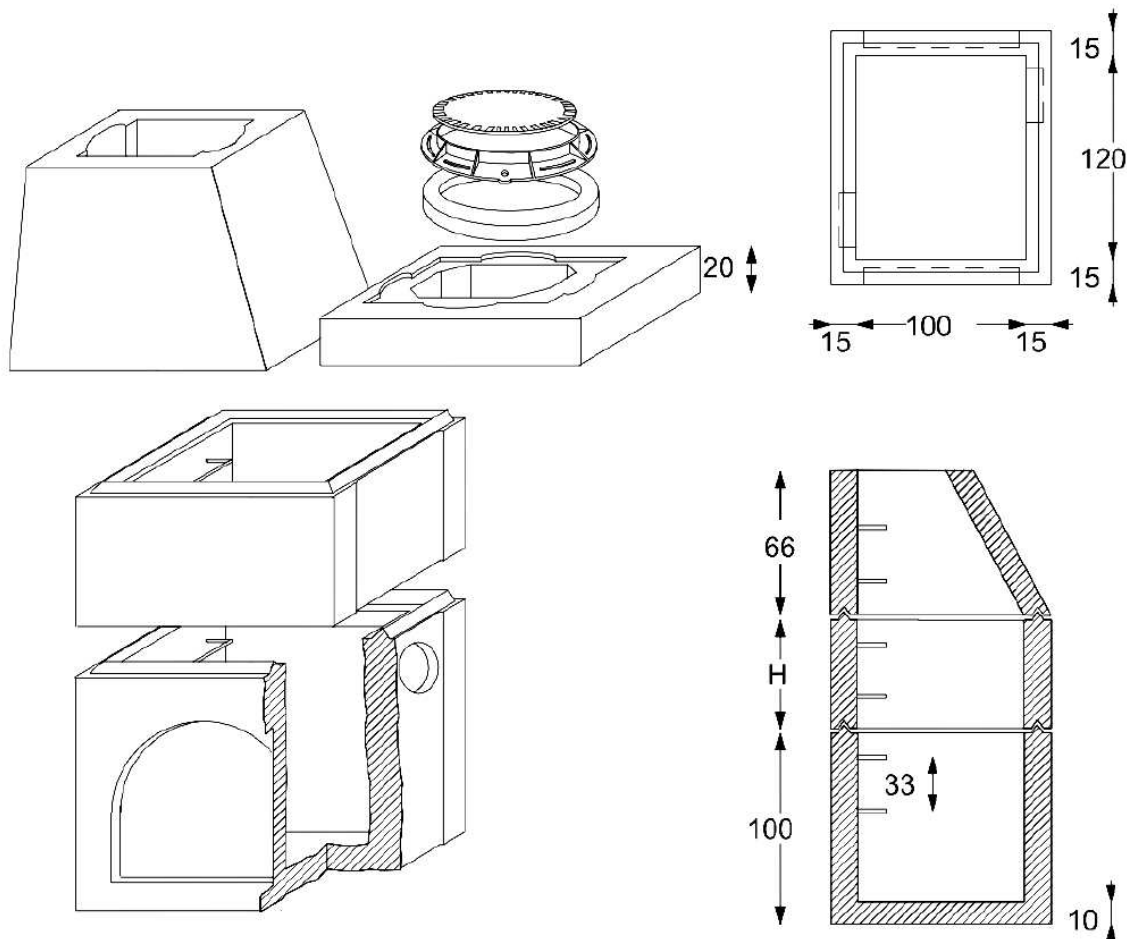
# Pozzetti stradali 80x100 cm



47

CODICE	DESCRIZIONE	H	PESO
		cm	Kg/cad.
0810PZ	Base con fondo	100	1.300
0810PZA	Base senza fondo	100	1.030
0810PZB	Base con fondo a 3 vie	100	1.300
0810PZC	Base senza fondo a 3 vie	100	1.030
0810PRA	Prolunga H 99 cm	99	1.200
0810PRB	Prolunga H 66 cm	66	840
0810PRC	Prolunga H 33 cm	33	410
0810PRD	Prolunga H 20 cm	20	300
0810ST	Strombo	100	1.150
0810SL	Soletta 110x130 cm	20	700
0810SLA	Soletta 110x130 cm cieca	20	850
RQ6	Raggiungi quota H 6 cm	6	45
RQ8	Raggiungi quota H 8 cm	8	55

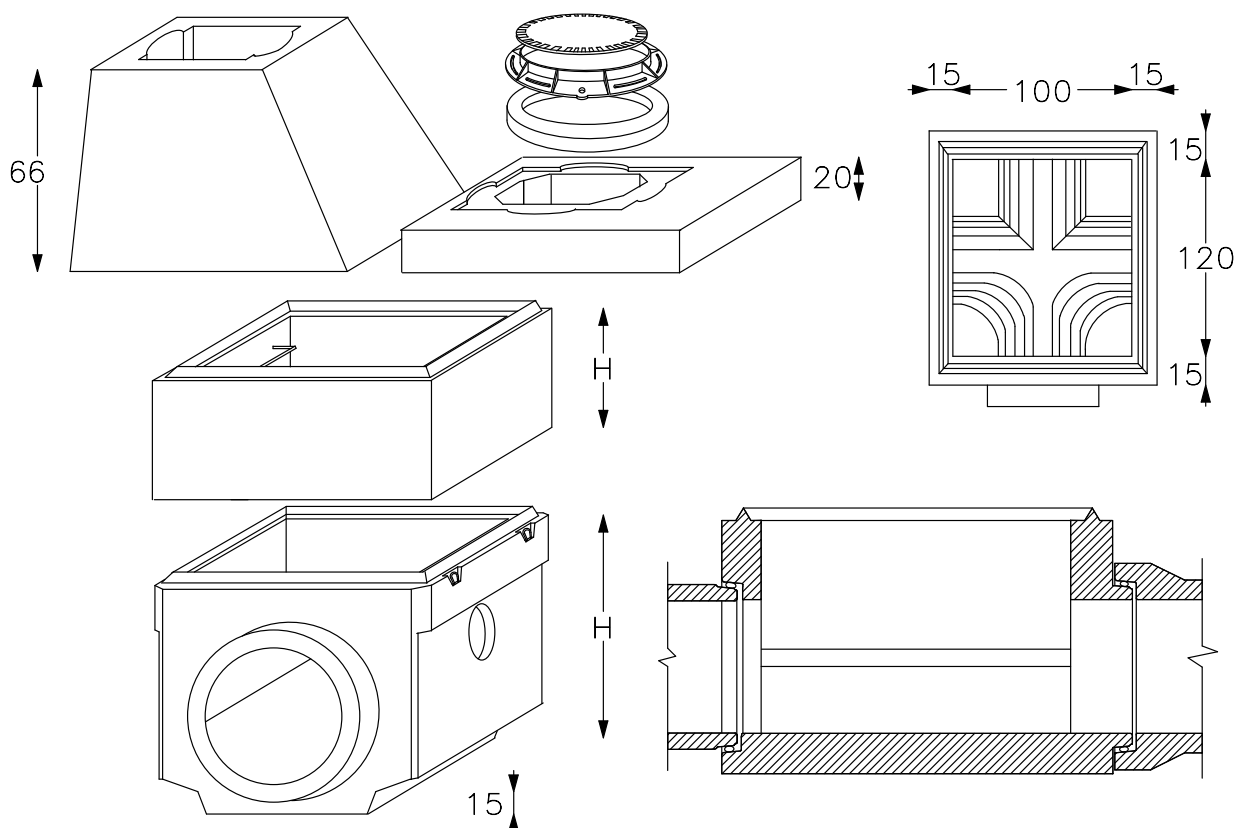
## Pozzetti stradali 100x120 cm



48

CODICE	DESCRIZIONE	H	PESO
		cm	Kg/cad.
1012PZ	Base con fondo	100	1.900
1012PZA	Base senza fondo	100	1.550
1012PZB	Base con fondo a 3 vie	100	1.900
1012PZC	Base senza fondo a 3 vie	100	1.550
1012PRA	Prolunga H 99 cm	99	1.700
1012PRB	Prolunga H 66 cm	66	1.130
1012PRC	Prolunga H 33 cm	33	570
1012PRD	Prolunga H 20 cm	20	380
1212STA	Strombo	66	1.100
1012SL	Soletta 130x150 cm	20	850
1012SLA	Soletta 130x150 cm cieca	20	1.000
RQ6	Raggiungi quota H 6 cm	6	45
RQ8	Raggiungi quota H 8 cm	8	55

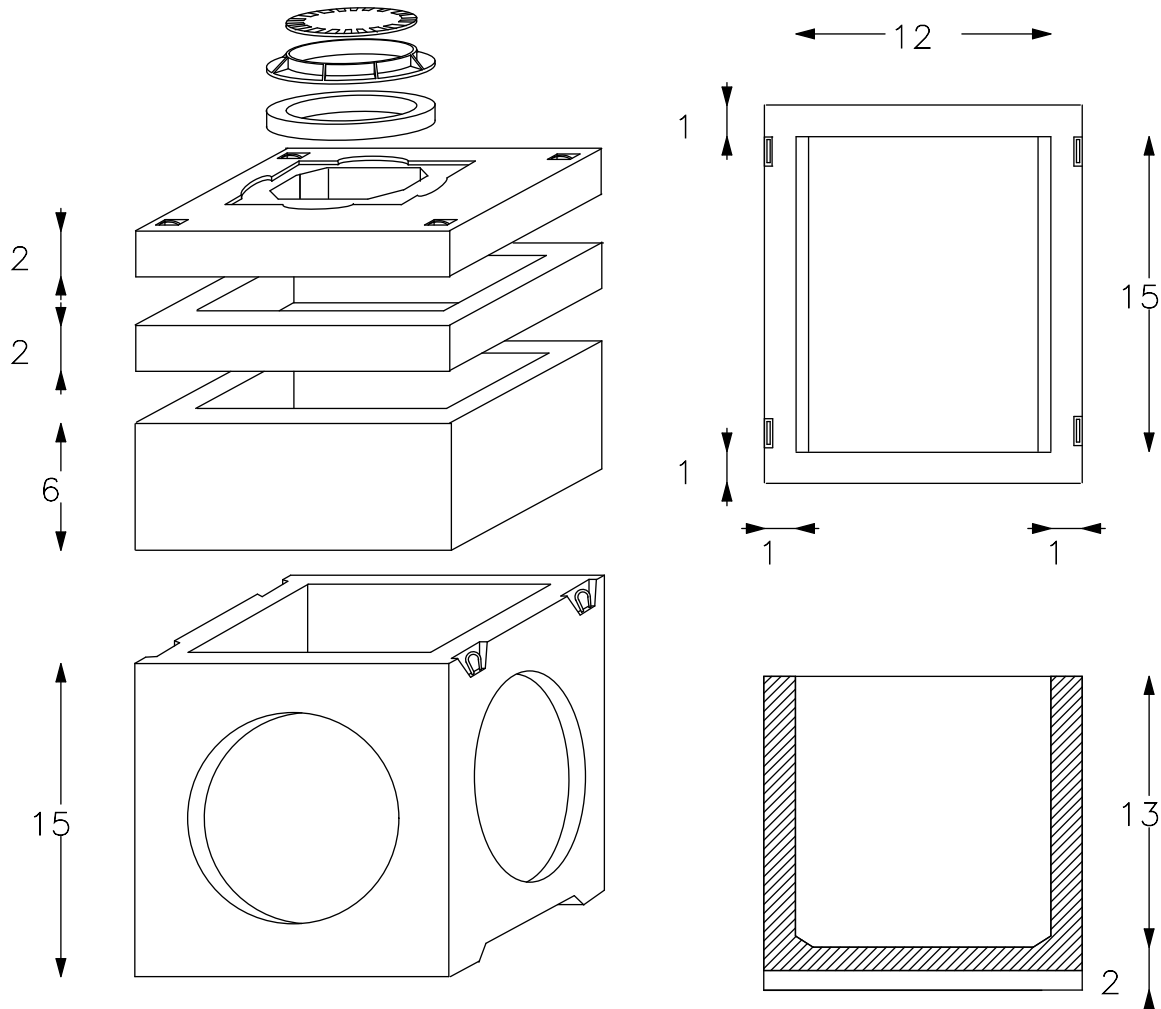
# Pozzetti stradali 100x120 cm con innesti a “maschio-femmina” e fondo canalato



49

CODICE	DESCRIZIONE	H	PESO
		cm	Kg/cad.
1012PZM_	Base Ø 30-60 cm in linea	100	1.850
1012PZM_B	Base Ø 30-60 cm a 4 vie	100	2.300
1012PZM_	Base Ø 70-80 cm in linea	120	2.200
1012PZM_B	Base Ø 70-80 cm a 3 vie	120	2.200
1012PZM10	Base Ø 100 cm	140	3.000
1012PRA	Prolunga H 99 cm	99	1.700
1012PRB	Prolunga H 66 cm	66	1.130
1012PRC	Prolunga H 33 cm	33	570
1012PRD	Prolunga H 20 cm	20	380
1012STA	Strombo	66	1.100
1012SL	Soletta 130x150 cm	20	850
1012SLA	Soletta 130x150 cm cieca	20	1000
RQ6	Raggiungi quota H 6 cm	6	45
RQ8	Raggiungi quota H 8 cm	8	55

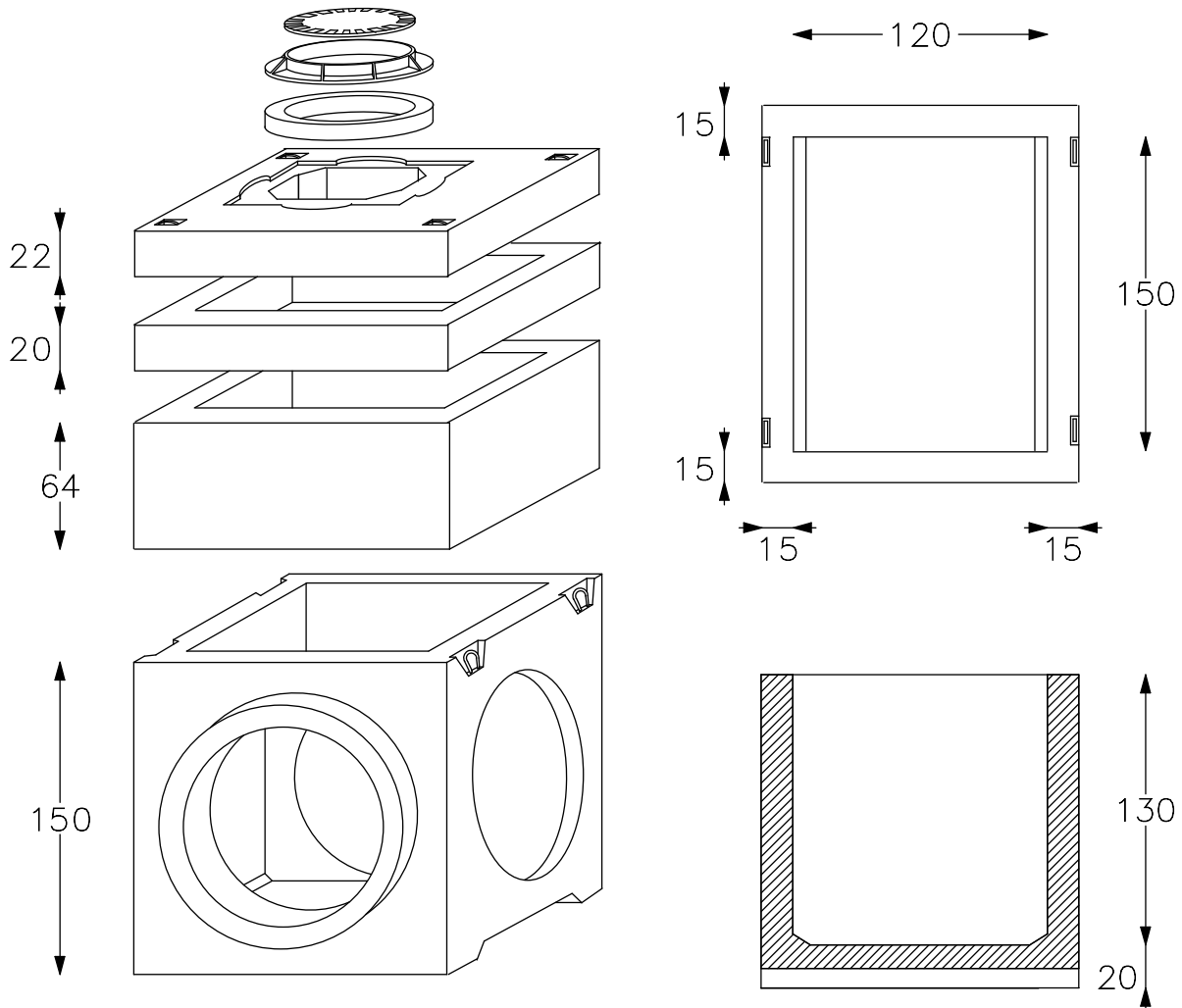
## Pozzetti stradali 120x150 cm



50

CODICE	DESCRIZIONE	H	PESO
		cm	<b>Kg/cad.</b>
1215PZN	Base con impronte	150	3.000
1215PRA	Prolunga H 130 cm	130	2.000
1215PRB	Prolunga H 64 cm	60	1.000
1215PRC	Prolunga H 20 cm	20	350
1215SL	Soletta 150x180 cm	22	1.200
1215SLA	Soletta 150x180 cm cieca	22	1.300
RQ6	Raggiungi quota H 6 cm	6	45
RQ8	Raggiungi quota H 8 cm	8	55

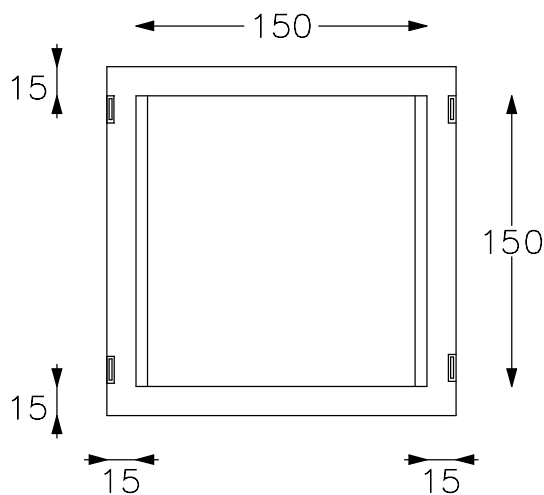
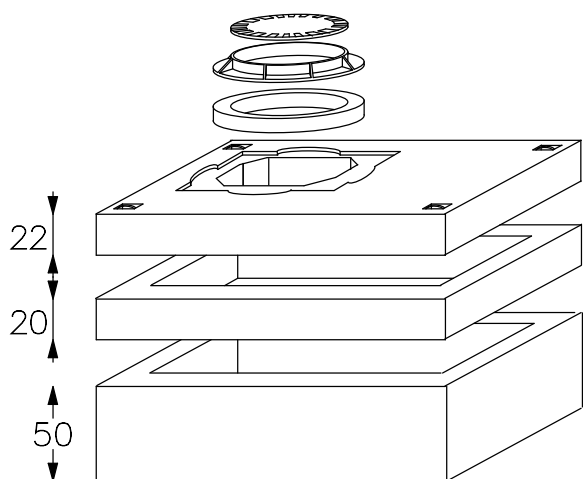
# Pozzetti stradali 120x150 cm con innesti a “maschio-femmina”



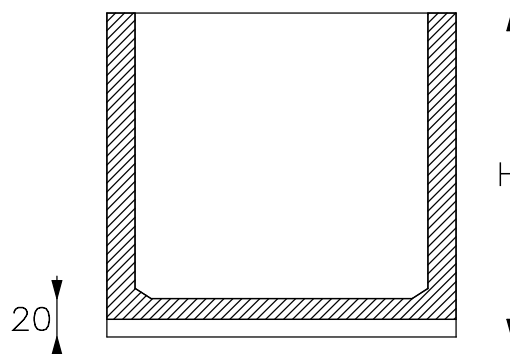
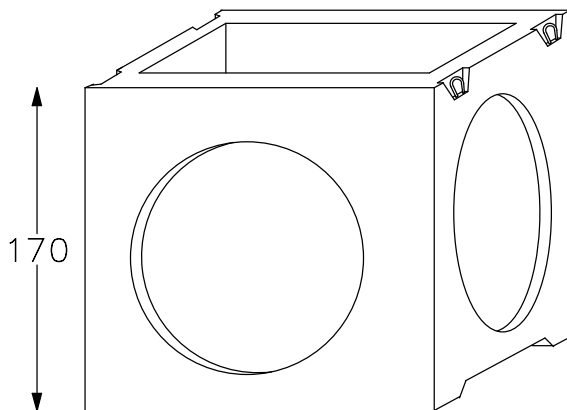
51

CODICE	DESCRIZIONE	H	PESO
		cm	<b>Kg/cad.</b>
1215PZS	Base con innesto Ø 100 cm	150	3.000
1215PRA	Prolunga H 130 cm	130	2.000
1215PRB	Prolunga H 64 cm	64	1.000
1215PRC	Prolunga H 20 cm	20	350
1215SL	Soletta 150x180 cm	22	1.200
1215SLA	Soletta 150x180 cm cieca	22	1.300
RQ6	Raggiungi quota H 6 cm	6	45
RQ8	Raggiungi quota H 8 cm	8	55

## Pozzetti stradali 150x150 cm

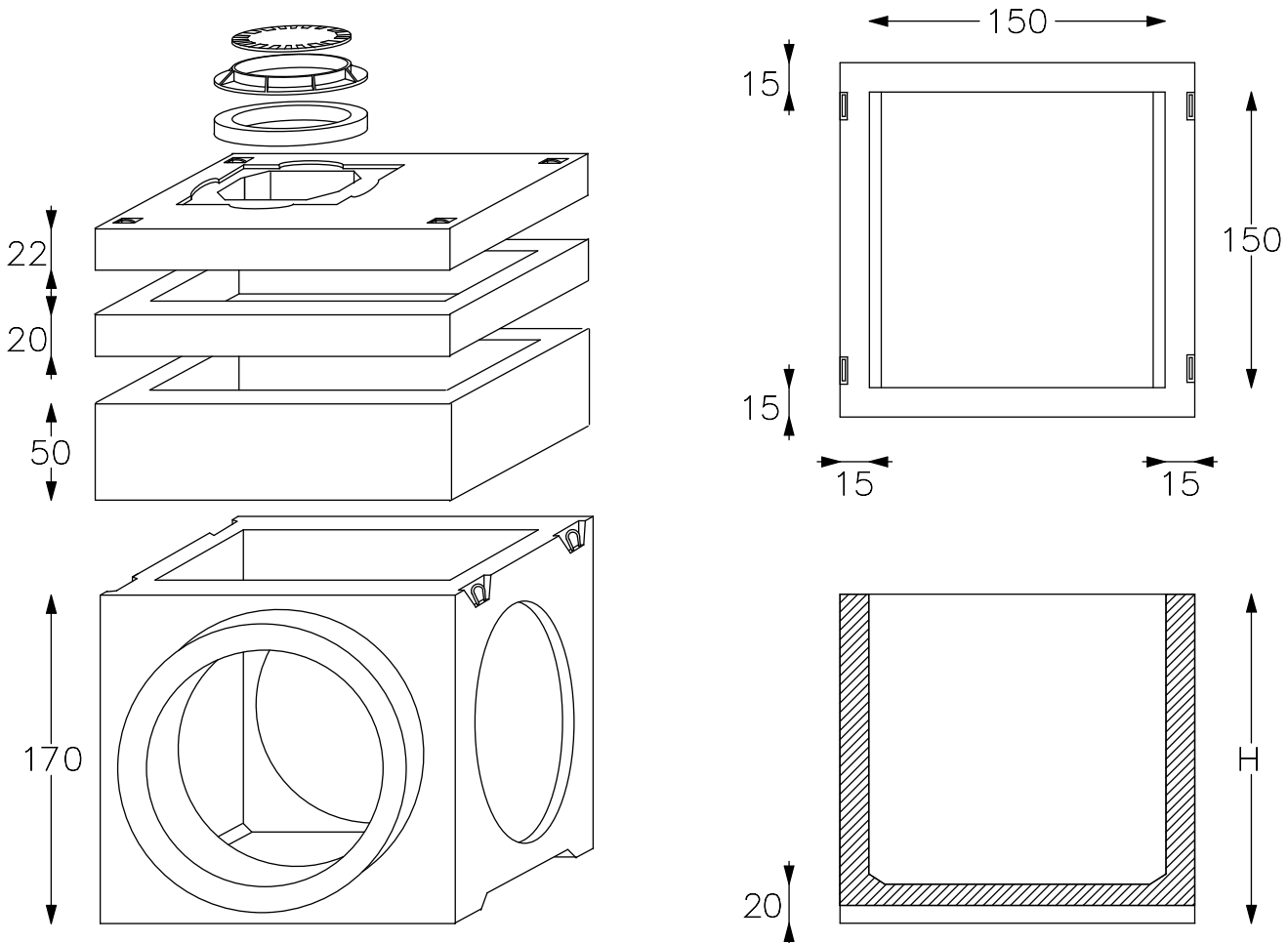


52



CODICE	DESCRIZIONE	H	PESO
		cm	<b>Kg/cad.</b>
1515PZN	Base con impronte	170	4.500
1515PZT	Base senza impronte	120	3.800
1515PRA	Prolunga H 150 cm	150	3.800
1515PRB	Prolunga H 120 cm	120	3.000
1515PRC	Prolunga H 50 cm	50	1.300
1515PRD	Prolunga H 20 cm	20	500
1515SL	Soletta 180x180 cm	22	1.600
1515SLA	Soletta 180x180 cm cieca	22	1.700
RQ6	Raggiungi quota H 6 cm	6	45
RQ8	Raggiungi quota H 8 cm	8	55

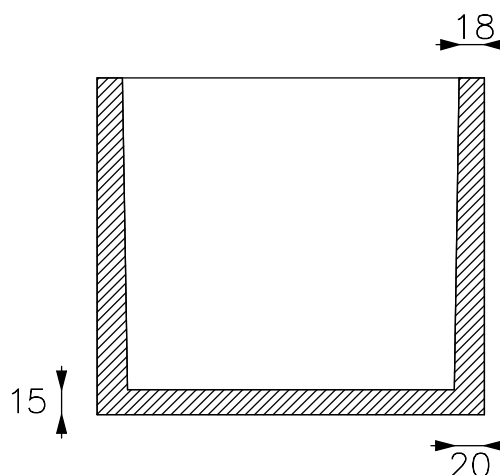
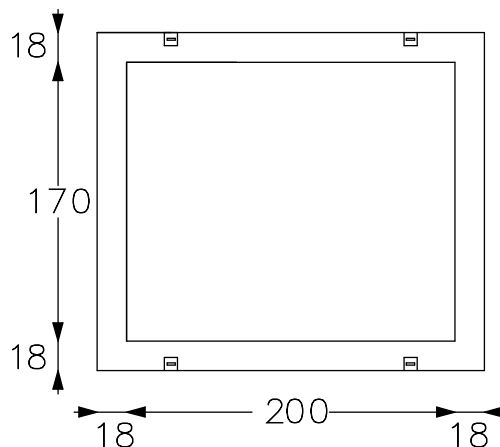
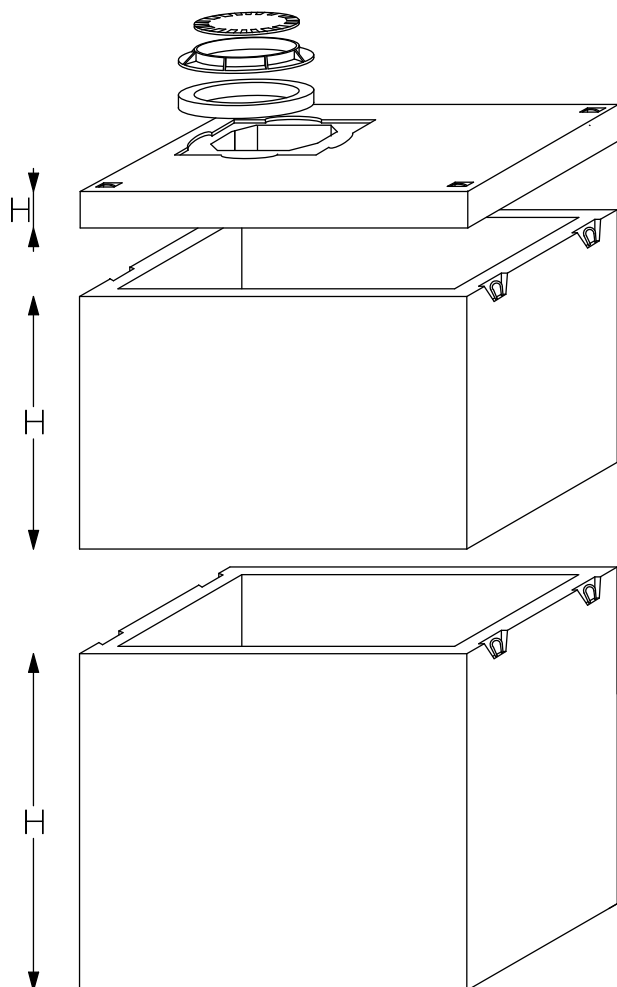
# Pozzetti stradali 150x150 cm con innesti a “maschio-femmina”



53

CODICE	DESCRIZIONE	H	PESO
		cm	<b>Kg/cad.</b>
1515PZS	Base con innesto Ø 120 cm	170	4.500
1515PRA	Prolunga H 150 cm	150	3.800
1515PRB	Prolunga H 120 cm	120	3.000
1515PRC	Prolunga H 50 cm	50	1.300
1515PRD	Prolunga H 20 cm	20	500
1515SL	Soletta 180x180 cm	22	1.600
1515SLA	Soletta 180x180 cm cieca	22	1.700
RQ6	Raggiungi quota H 6 cm	6	45
RQ8	Raggiungi quota H 8 cm	8	55

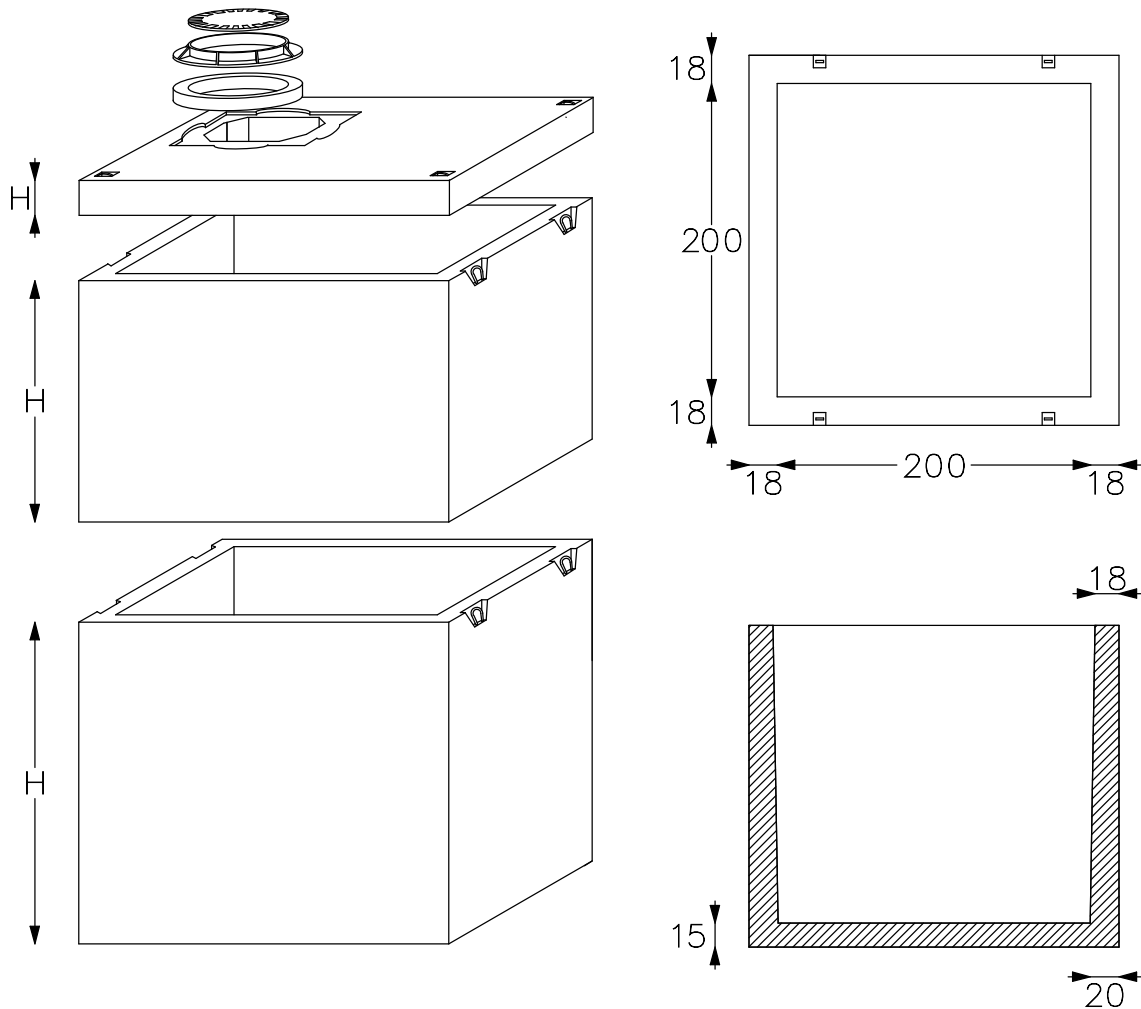
## Pozzetti stradali 170x200 cm



54

CODICE	DESCRIZIONE	H	PESO
		cm	Kg/cad.
1720PZA	Base H 200 cm	200	8.800
1720PZB	Base H 180 cm	180	8.000
1720PZC	Base H 150 cm	150	6.900
1720PZD	Base H 120 cm	120	5.700
1720PRA	Prolunga H 185 cm	185	7.000
1720PRB	Prolunga H 150 cm	150	5.700
1720PRC	Prolunga H 120 cm	120	4.600
1720PRD	Prolunga H 100 cm	100	3.800
1720SL	Soletta 206x236 cm	22	2.700
RQ6	Raggiungi quota H 6 cm	6	45
RQ8	Raggiungi quota H 8 cm	8	55

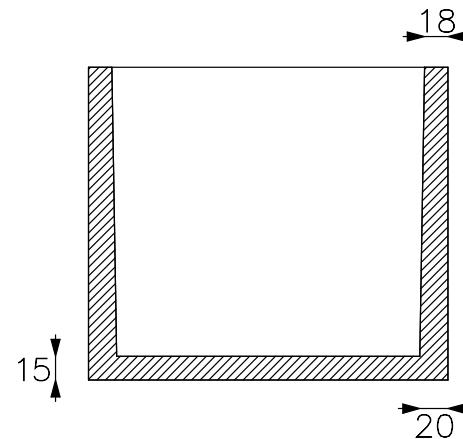
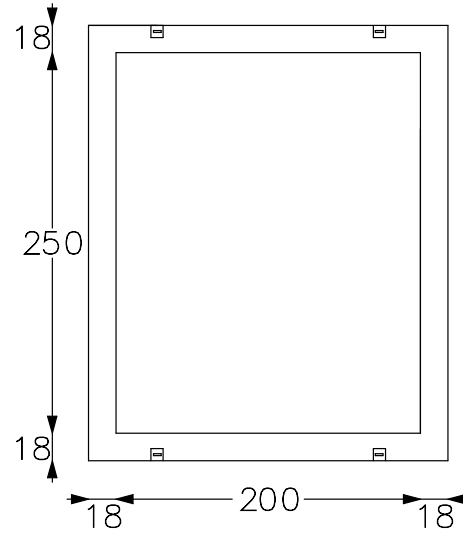
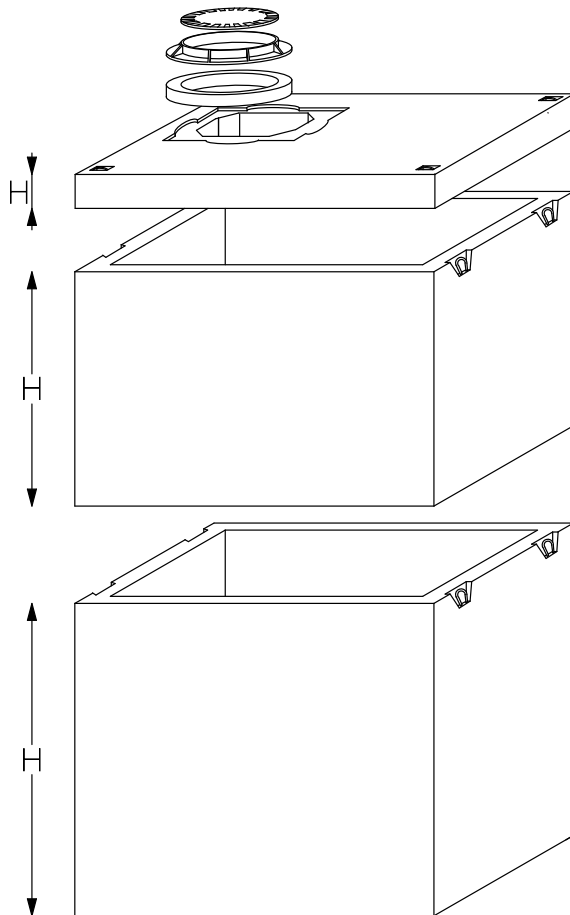
# Pozzetti stradali 200x200 cm



55

CODICE	DESCRIZIONE	H	PESO
		cm	<b>Kg/cad.</b>
2020PZA	Base H 200 cm	200	9.600
2020PZB	Base H 180 cm	180	8.700
2020PZC	Base H 150 cm	150	7.500
2020PZD	Base H 120 cm	120	6.300
2020PRA	Prolunga H 185 cm	185	7.600
2020PRB	Prolunga H 150 cm	150	6.100
2020PRC	Prolunga H 120 cm	120	4.900
2020PRD	Prolunga H 100 cm	100	4.100
2020SL	Soletta 236x236 cm	22	3.000
RQ6	Raggiungi quota H 6 cm	6	45
RQ8	Raggiungi quota H 8 cm	8	55

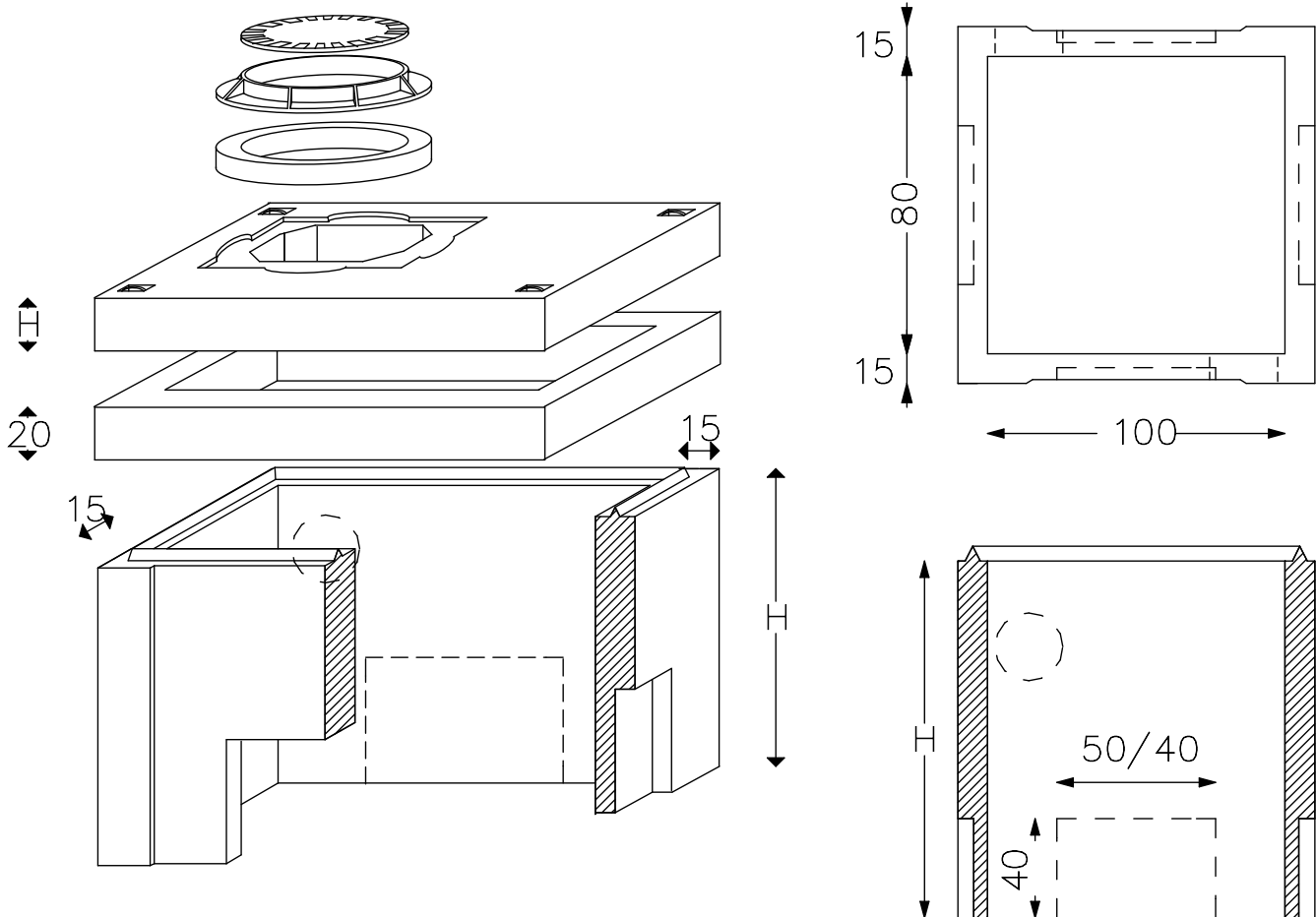
## Pozzetti stradali 200x250 cm



56

CODICE	DESCRIZIONE	H	PESO
		cm	<b>Kg/cad.</b>
2025PZA	Base H 200 cm	200	10.800
2025PZB	Base H 180 cm	180	9.900
2025PZC	Base H 150 cm	150	8.600
2025PZD	Base H 120 cm	120	7.200
2025PRA	Prolunga H 185 cm	185	8.400
2025PRB	Prolunga H 150 cm	150	6.800
2025PRC	Prolunga H 120 cm	120	5.500
2025PRD	Prolunga H 100 cm	100	4.600
2025SL	Soletta 236x286 cm	22	3.600
RQ6	Raggiungi quota H 6 cm	6	45
RQ8	Raggiungi quota H 8 cm	8	55

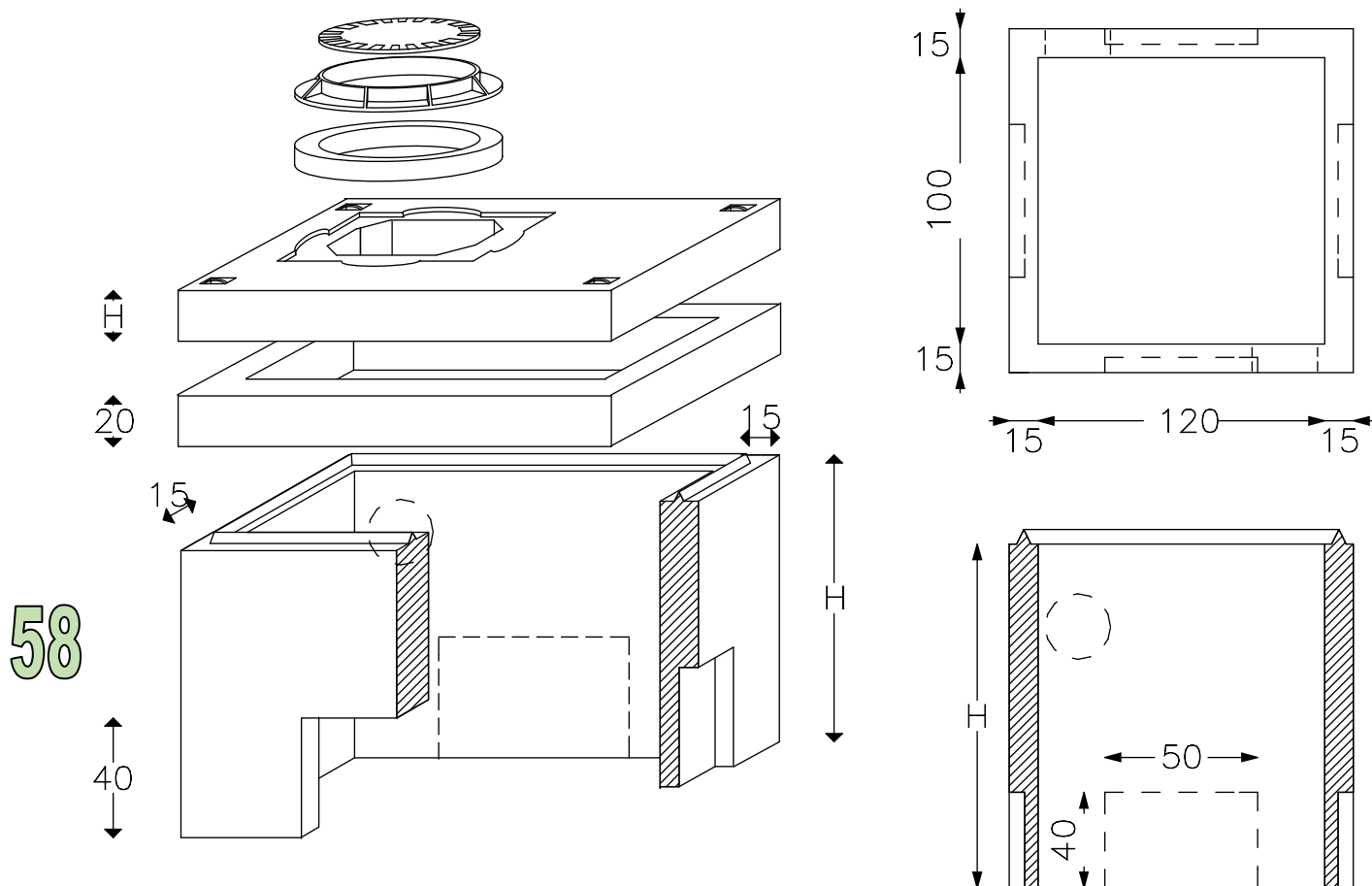
# Pozzetti per Acquedotto a 4 vie 80x100 cm



57

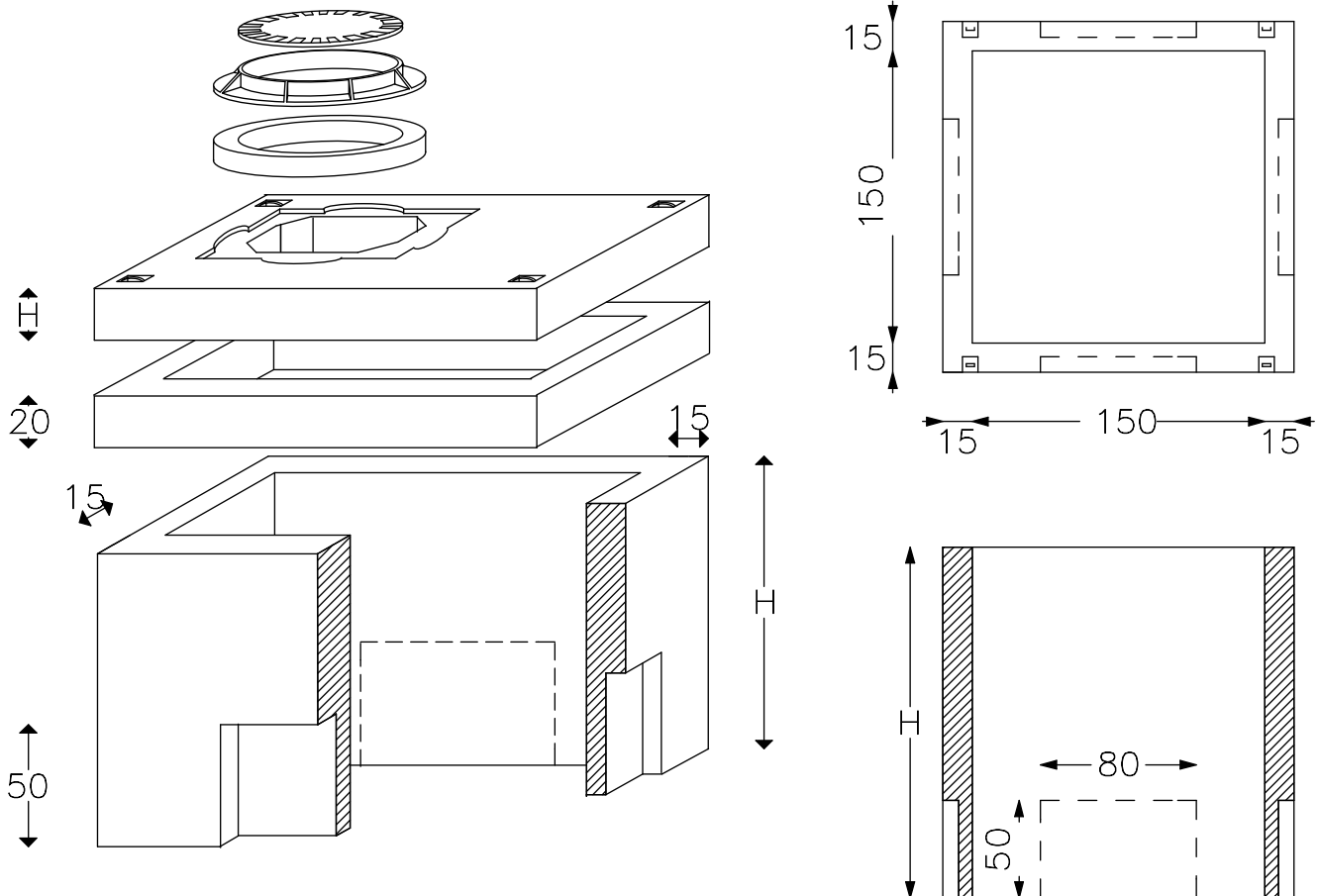
CODICE	DESCRIZIONE	H	PESO
		cm	Kg/cad.
0810PZAC	Pozzetto 80x100 cm	100	1.000
0810PRA	Prolunga 80x100 cm H 99 cm	99	1.200
0810PRB	Prolunga 80x100 cm H 66 cm	66	840
0810PRC	Prolunga 80x100 cm H 33 cm	33	410
0810PRD	Prolunga 80x100 cm H 20 cm	20	300
0810SL	Soletta 110x130 cm	20	700
RQ6	Raggiungi quota H 6 cm	6	45
RQ8	Raggiungi quota H 8 cm	8	55

## Pozzetti per Acquedotto a 4 vie 100x120 cm



CODICE	DESCRIZIONE	H	PESO
		cm	Kg/cad.
1012PZAC	Pozzetto 100x120 cm	100	1.500
1012PRA	Prolunga 100x120 cm H 99 cm	99	1.700
1012PRB	Prolunga 100x120 cm H 66 cm	66	1.130
1012PRC	Prolunga 100x120 cm H 33 cm	33	570
1012PRD	Prolunga 100x120 cm H 20 cm	20	380
1012SL	Soletta 130x150 cm	20	850
RQ6	Raggiungi quota H 6 cm	6	45
RQ8	Raggiungi quota H 8 cm	8	55

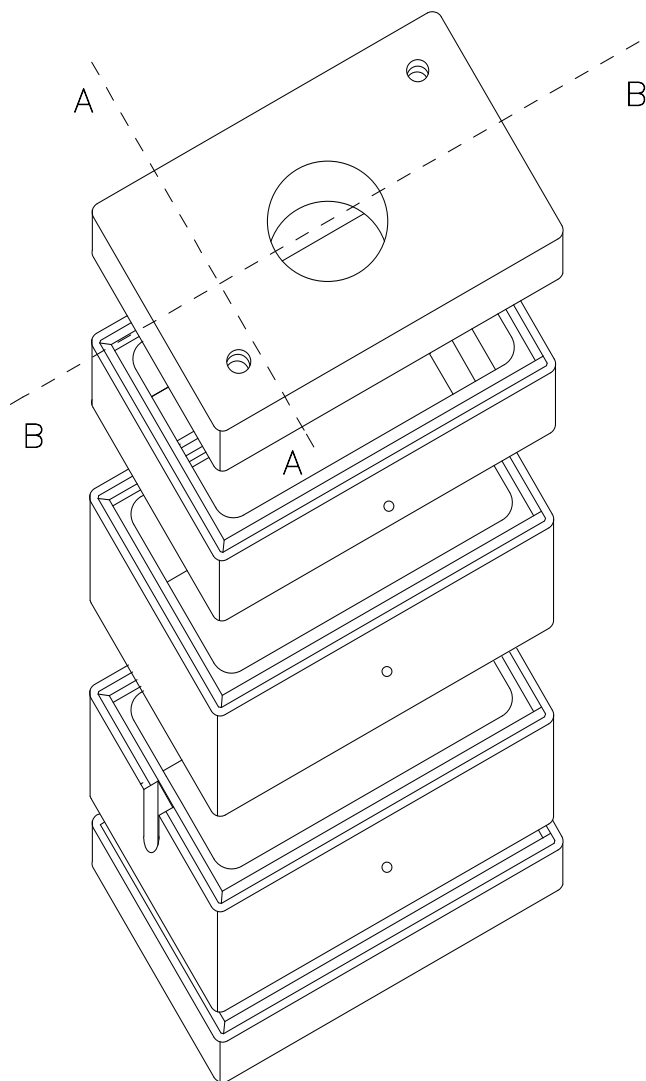
# Pozzetti per Acquedotto a 4 vie 150x150 cm



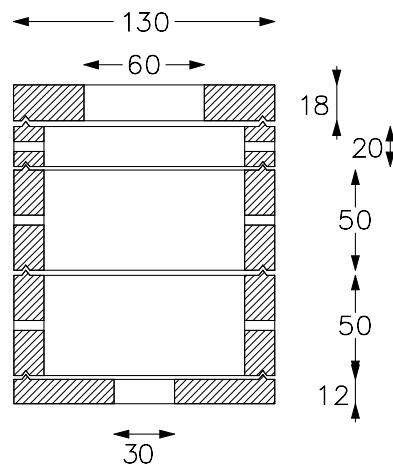
59

CODICE	DESCRIZIONE	H	PESO
		cm	Kg/cad.
1515PZAC	Pozzetto 150x150 cm	120	2.400
1515PRB	Prolunga 150x150 cm H 50 cm	50	900
1515PRC	Prolunga 150x150 cm H 20 cm	20	360
1515SL	Soletta 180x180 cm	22	1.500
RQ6	Raggiungi quota H 6 cm	6	45
RQ8	Raggiungi quota H 8 cm	8	55

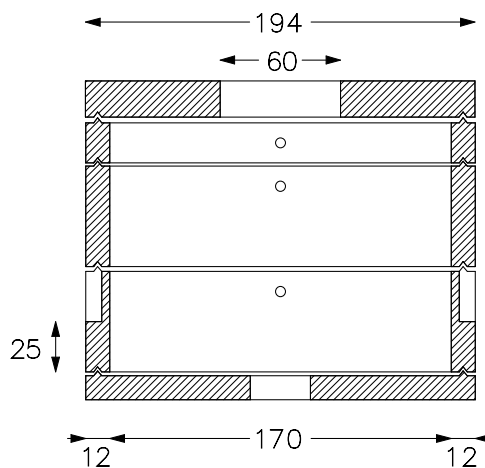
## Pozzetti per Anti-Incendio 100x170 cm



Sez. AA

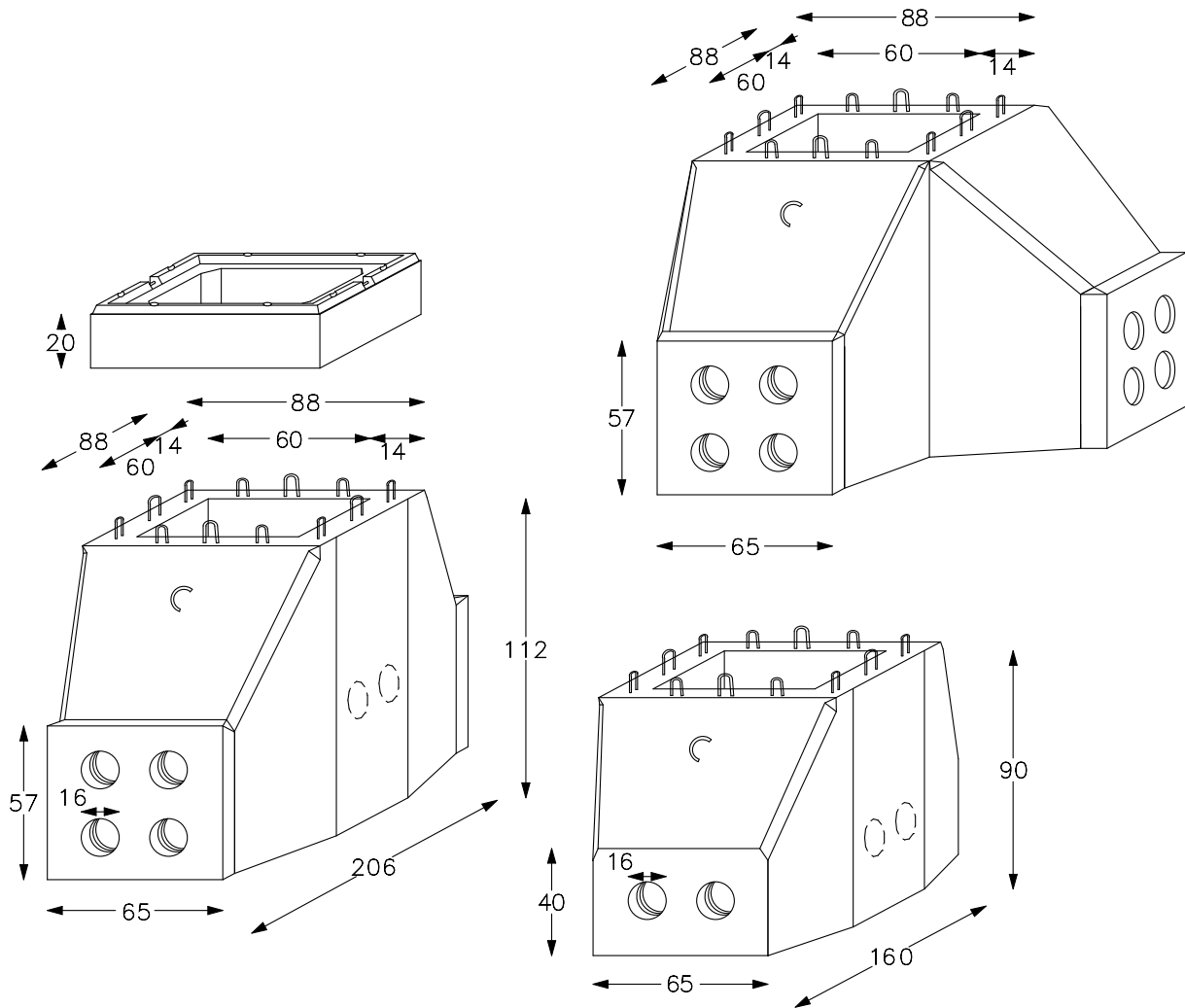


Sez. BB



CODICE	DESCRIZIONE	H	PESO
		cm	Kg/cad.
1017SLF	Soletta di fondo 130x194 cm	12	700
1017PRAI	Prolunga con impronte H 50 cm	50	950
1017PRA	Prolunga H 50 cm	50	950
1017PRB	Prolunga H 20 cm	20	400
1017SLC	Soletta superiore 130x194 cm	18	1.000

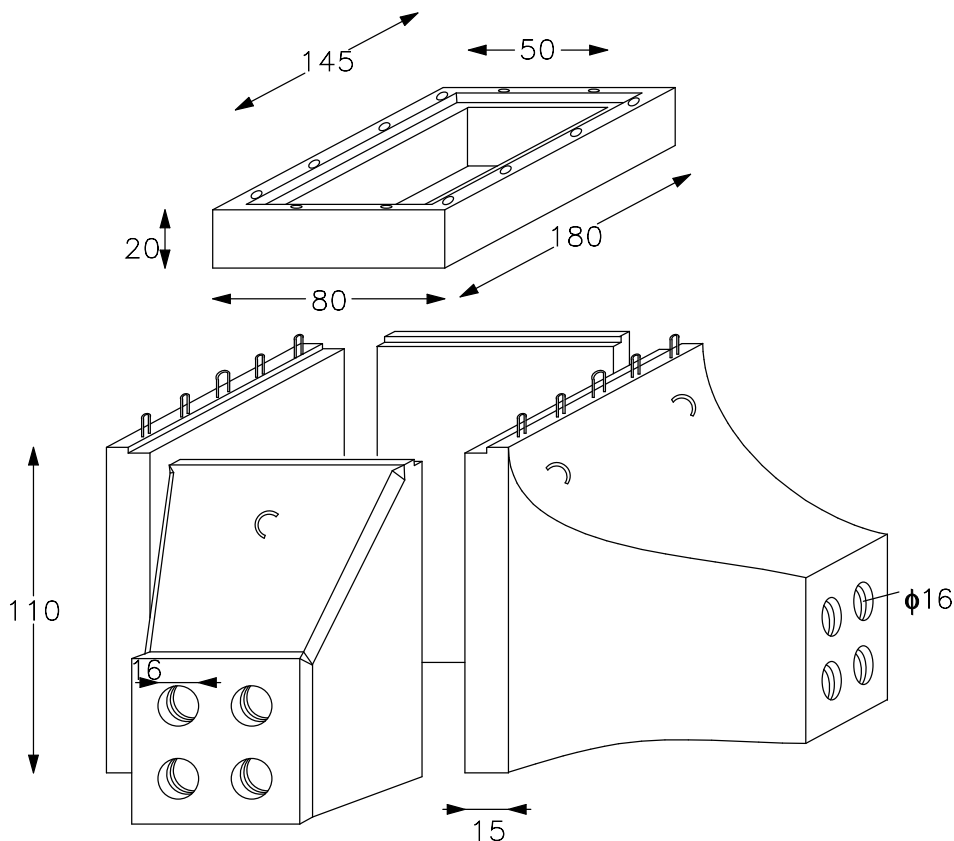
# Pozzetti Enel 60x60 cm



61

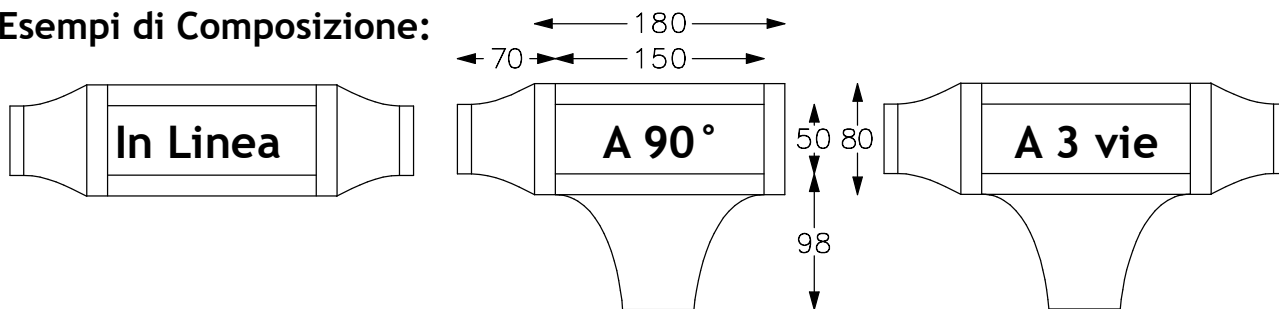
CODICE	DESCRIZIONE	H	PESO
		cm	Kg/cad.
EN6	Pozzetto Enel 60x60 cm linea H 90 cm	90	1.300
EN6A	Pozzetto Enel 60x60 cm linea H 110 cm	110	1.600
EN6A2	Pozzetto Enel 60x60 cm a 90° H 110 cm	110	2.000
EN6A1	Pozzetto Enel 60x60 cm a 3 vie H 110 cm	110	2.000
EN6A3	Pozzetto Enel 60x60 cm a 1 via H 110 cm	110	1.500
TE60PR	Prolunga 60x60 cm H 20 cm	20	200

## Pozzetti Enel 50x150 cm ad elementi componibili



62

### Esempi di Composizione:



CODICE	DESCRIZIONE	H	PESO
		cm	Kg/cad.
ENCG	Campana grande 150X98 cm	110	1.200
ENCP	Campana piccola 80X70 cm	110	550
ENPG	Parete grande 150X15 cm	110	600
ENPP	Parete piccola 80X15 cm	110	320
ENPR	Prolunga 150X50 cm H 20 cm	20	600

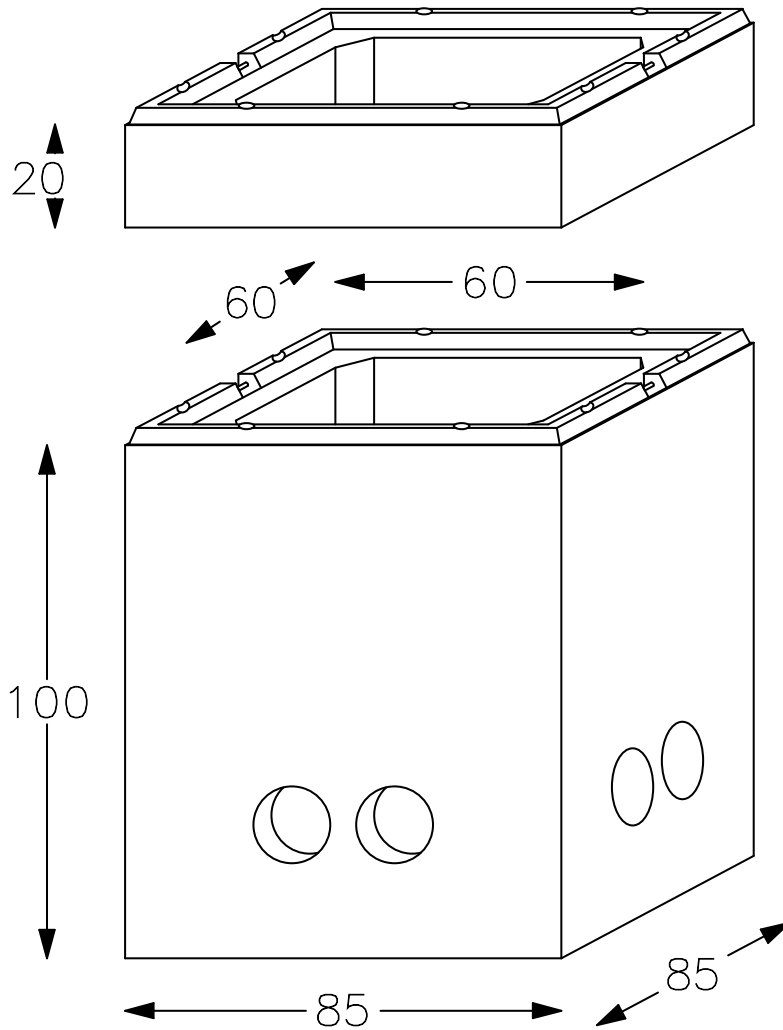


Certificato n° 08164 -IT 63906  
Produzione e Commercializzazione  
Scatolari in Calcestruzzo



Certificazione del Contenuto di Materiale  
Riciclato/Recuperato/Sottoprodotto  
Regolamento CP DOC 262 Certificato n° P 797

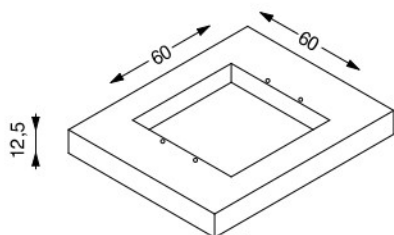
## Pozzetti Telecom 60x60 cm



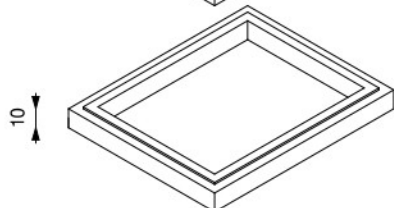
63

CODICE	DESCRIZIONE	H	PESO
		cm	Kg/cad.
TE60	Pozzetto Telecom 60x60 cm H 100 cm	100	1.100
TE60PR	Prolunga Telecom 60x60 cm H 20 cm	20	200

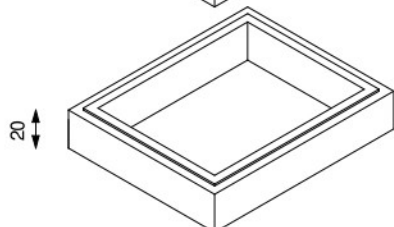
## Pozzetti Telecom 90x70 cm



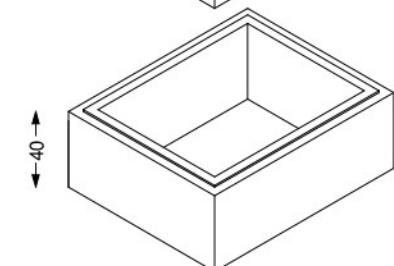
ANELLO PORTACHIUSINO  
FORO 60 X 60



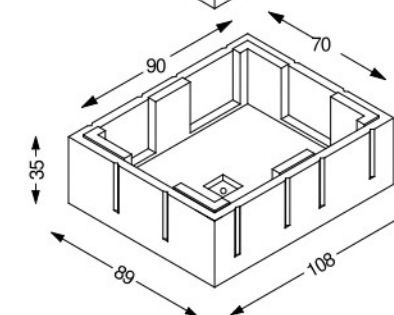
PROLUNGA H. 10 cm



PROLUNGA H. 20 cm



PROLUNGA H. 40 cm

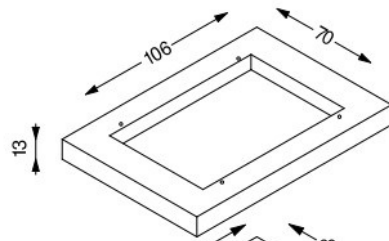


ELEMENTO BASE 90X70

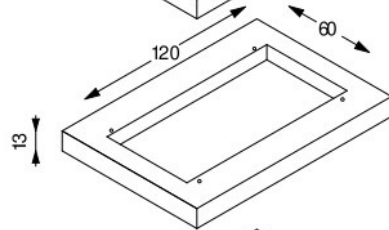
64

CODICE	DESCRIZIONE	H	PESO
		cm	Kg/cad.
TES90	Pozzetto Telecom 90x70 cm	35	370
TES90PRA	Prolunga Telecom 90x70 cm H 40 cm	40	330
TES90PRB	Prolunga Telecom 90x70 cm H 20 cm	20	170
TES90PRC	Prolunga Telecom 90x70 cm H 10 cm	10	100
TES90SL	Soletta 108x89 cm H 12,5 cm	12,5	160

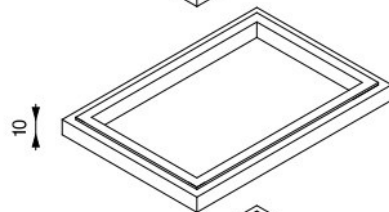
# Pozzetti Telecom 125x80 cm



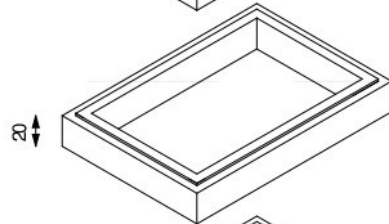
ANELLO PORTACHIUSINO  
FORO 106 X 70



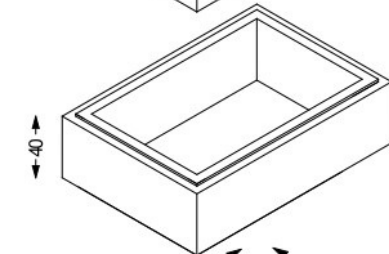
ANELLO PORTACHIUSINO  
FORO 120 X 60



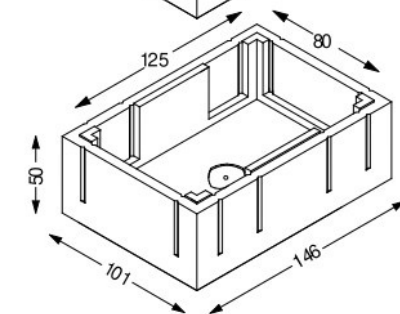
PROLUNGA H. 10 cm



PROLUNGA H. 20 cm



PROLUNGA H. 40 cm

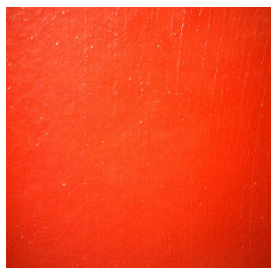


ELEMENTO BASE 125X80

65

CODICE	DESCRIZIONE	H	PESO
		cm	Kg/cad.
TES80	Pozzetto Telecom 125x80 cm	50	750
TES80PRA	Prolunga Telecom 125x80 cm H 40 cm	40	460
TES80PRB	Prolunga Telecom 125x80 cm H 20 cm	20	230
TES80PRC	Prolunga Telecom 125x80 cm H 10 cm	10	120
TES80SL	Soletta Telecom 146x101 cm H 13 cm	13	190

## Complementi e accessori per pozzetti stradali



Resinatura epossidica pura bicomponente esente da solventi stesa a più mani fino al raggiungimento dello spessore di 300-600-1000 micron.

Cod. Art.: VZL



Giunto butilico "Butylrubber" di sezione quadrata 22x22 mm., in grado di assicurare la tenuta idraulica tra superfici piane.

Il giunto viene fornito in rotoli della lunghezza di 3,5 ml..

Cod. Art.: ZMPGIUBUT2222



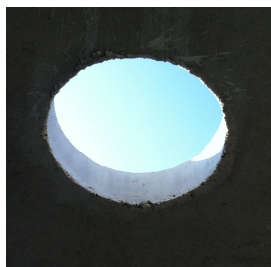
Scalino in acciaio rivestito in polipropilene con superficie di appoggio del piede antiscivolo.

La lunghezza di appoggio dello scalino è di 330 mm.

Lo scalino è costruito in conformità alla EN 13301.

Cod. Art. gradino sciolto: GAS

Cod. Art. gradino ancorato: GAA



Foro d'ispezione e/o di allaccio sul manufatto delle dimensioni come da richiesta della clientela.

Cod. Art.: VZL



Relazione di calcolo in copia o pratica completa per deposito cementi armati redatta da ingegnere iscritto all'albo.

Cod. Art.: VZV