

Pozzetti di presa stradale, di allacciamento, di raccolta e d'ispezione

90 ZAFA, da sempre attenta alle esigenze della clientela, e al fianco degli studi di progettazione, ha studiato, progettato e sviluppato un'ampia gamma di pozzetti idonei alla presa stradale delle acque, all'allacciamento delle utenze nonché alla raccolta ed all'ispezione di qualsiasi condotta.

I manufatti vengono prodotti secondo gli elevati standard qualitativi che da sempre contraddistinguono la produzione e sono coperti da Brevetto Internazionale a tutela della qualità che in ZAFA viene da sempre considerato elemento imprescindibile.



Certificato n° 0816-4-IT 63906
Produzione e Commercializzazione
Scatolari in Calcestruzzo



Certificazione del Contenuto di Materiale
Riciclato/Recuperato/Sottoprodotto
Regolamento CP DOC 262 Certificato n° P 797



Certificato n° 08164 -IT 63906
Produzione e Commercializzazione
Scatolari in Calcestruzzo



Certificazione del Contenuto di Materiale
Riciclato/Recuperato/Sottoprodotto
Regolamento CP DOC 262 Certificato n° P 797



91

ZAFA s.p.a. Strada di Salt n° 11 / 33047 Remanzacco (UD)
T: +39 0432 667087 / 667014 E: info@zafaspa.it
PEC: zafaspa@pec-mail.it C.F. e P. Iva: IT 00269590303

ZAFA
A CONCRETE STORY

Pozzetti di presa stradale, di allacciamento, di raccolta e d'ispezione



92

VOCE DI CAPITOLATO POZZETTI DI PRESA STRADALE, DI ALLACCIAMENTO, DI RACCOLTA E D'ISPEZIONE

Fornitura e posa in opera di pozzetto di presa stradale (oppure di allacciamento oppure di raccolta oppure d'ispezione oppure alloggiamento contatore) in calcestruzzo vibrato e armato, avente dimensioni interne di base cm... x cm... e di altezza utile interna pari a cm... La quota dell'estradosso, definita negli elaborati grafici, andrà raggiunta con eventuali prolunghie delle stesse dimensioni e spessori della base.

La sommità del manufatto dovrà essere chiusa con una soletta, anch'essa di calcestruzzo vibrato e armato delle dimensioni esterne di cm... x cm... e spessore cm... del tipo a telaio chiuso (oppure a caditoia per consentire il deflusso delle acque).

L'eventuale giunzione tra la base e le prolunghie nonché tra la soletta e l'elemento sottostante andrà realizzato con cordolo di malta antiritiro oppure con guarnizione butilica atta a garantire la tenuta idraulica tra gli elementi.

Il manufatto dovrà essere prodotto con calcestruzzo avente resistenza caratteristica a compressione di almeno 50 N/mm² e dovrà avere un dosaggio minimo di cemento ed un rapporto acqua/cemento comunque idoneo all'ambiente a cui sarà esposto e comunque non inferiore a quanto previsto dalle classi di esposizione ai carbonati XC1, XD1 e agli ambienti chimici XA1, nonché un assorbimento massimo minore del 6% e dovrà essere confezionato con ferro tipo B450A.

Le superfici interne della base e delle eventuali prolunghie saranno trattate con resina epossidica pura esente da solventi per uno spessore di 300 micron al fine di rendere resistente all'aggressione chimica il calcestruzzo.

La cameretta andrà posta su sottofondo in tout-venant ben compattato privo di zone con portanza differenziata (oppure su platea in calcestruzzo come da dimensioni di progetto) e rinfiata con materiale e condizioni come indicate nelle schede tecniche del produttore.



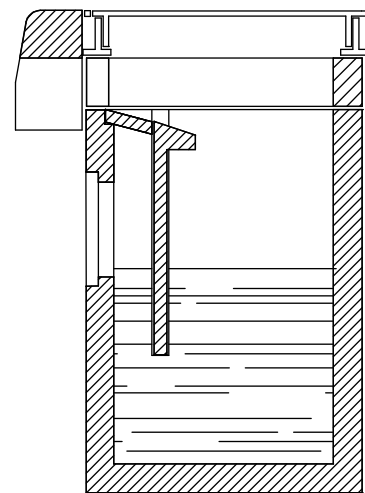
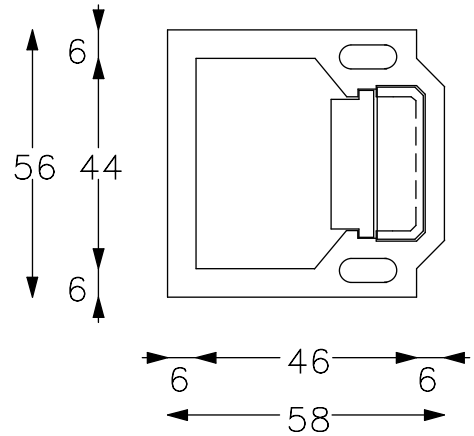
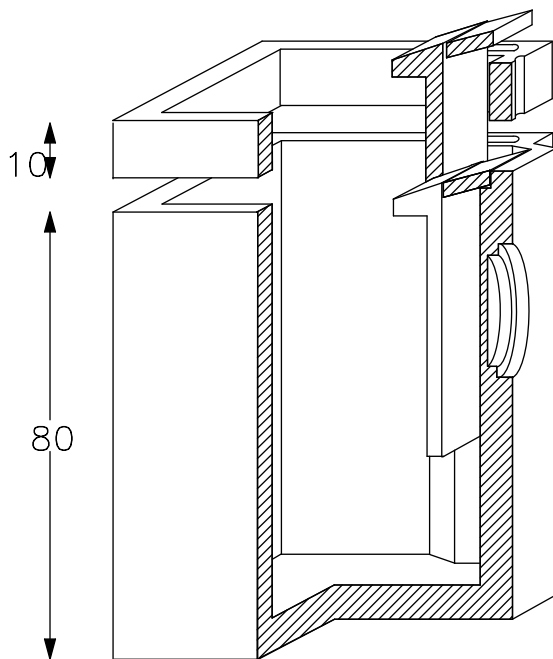
Certificato n° 08164 -IT 63906
Produzione e Commercializzazione
Scatolari in Calcestruzzo



Certificazione del Contenuto di Materiale
Riciclato/Recuperato/Sottoprodotto
Regolamento CP DOC 262 Certificato n° P 797

Pozzetti di presa stradale tipo “Udine”

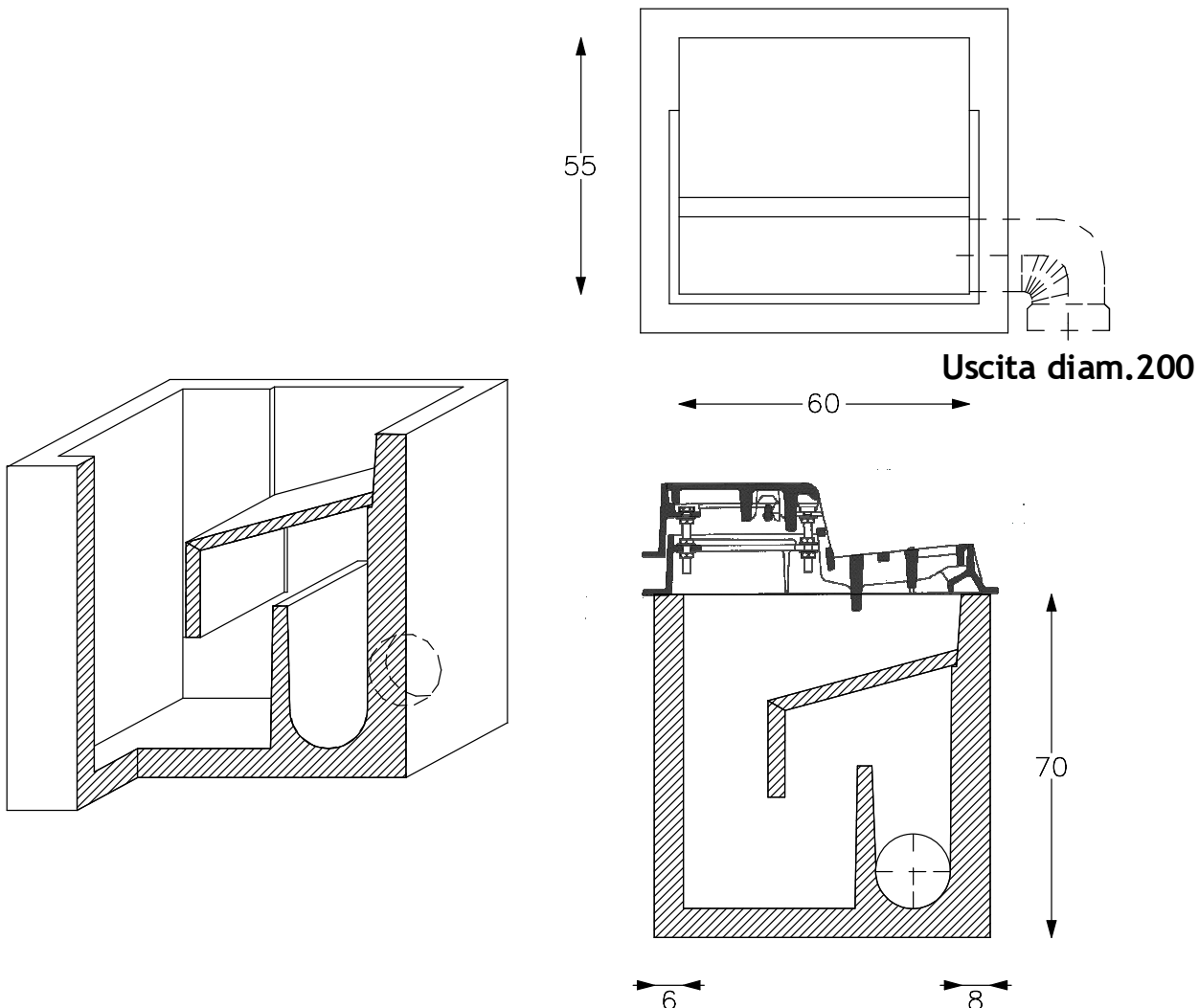
Elemento di Alzata a bocca di lupo



93

CODICE	DESCRIZIONE	H	PESO
		cm	Kg/cad.
UD1	Pozzetto “Udine” 44x46 cm	80	300
UD1S	Sifone	-	12
UD1B	Bocca di lupo	10	40

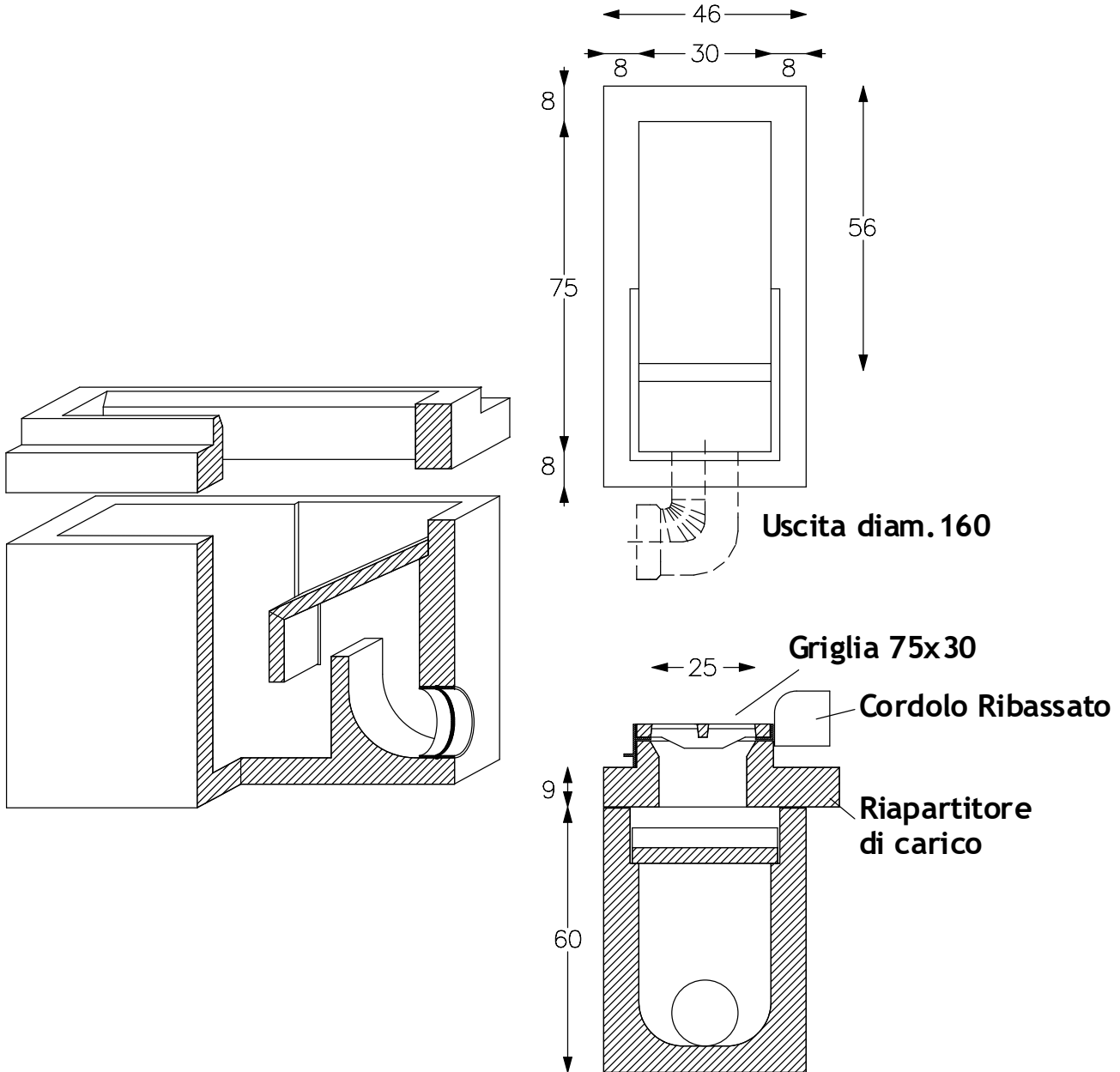
Pozzetti di presa stradale tipo "Udine 2"



94

CODICE	DESCRIZIONE	H	PESO
		cm	Kg/cad.
UD2	Pozzetto "Udine 2" 60x55 cm con sifone	70	400
UD2CD	Caditoia "Selecta" 75x64 cm in ghisa C250	20	103

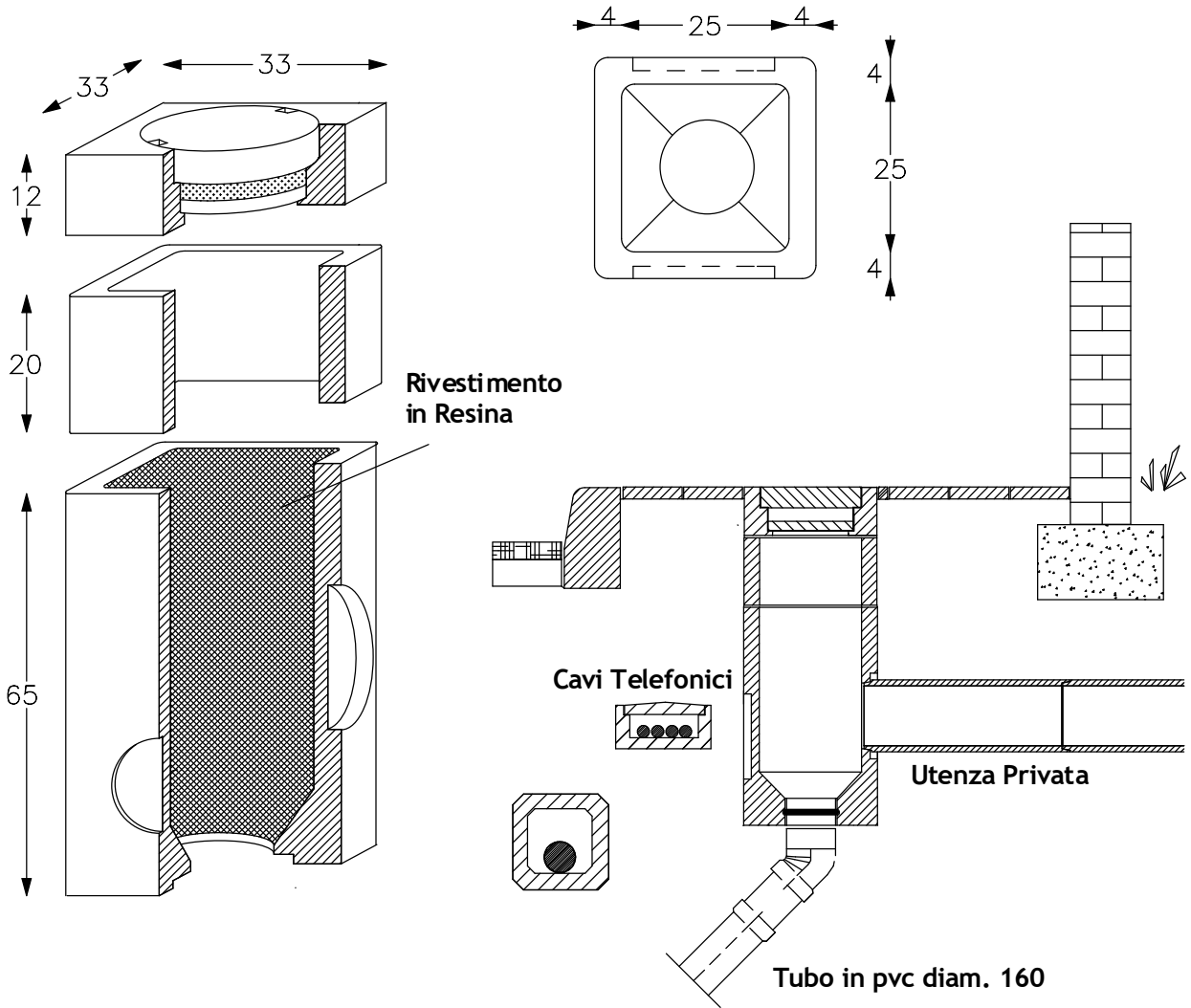
Pozzetti di presa stradale tipo “Udine 3”



95

CODICE	DESCRIZIONE	H	PESO
		cm	Kg/cad.
UD3	Pozzetto “Udine 3” 75x30 cm con sifone	60	300
UD3R	Ripartitore di carico	15	100

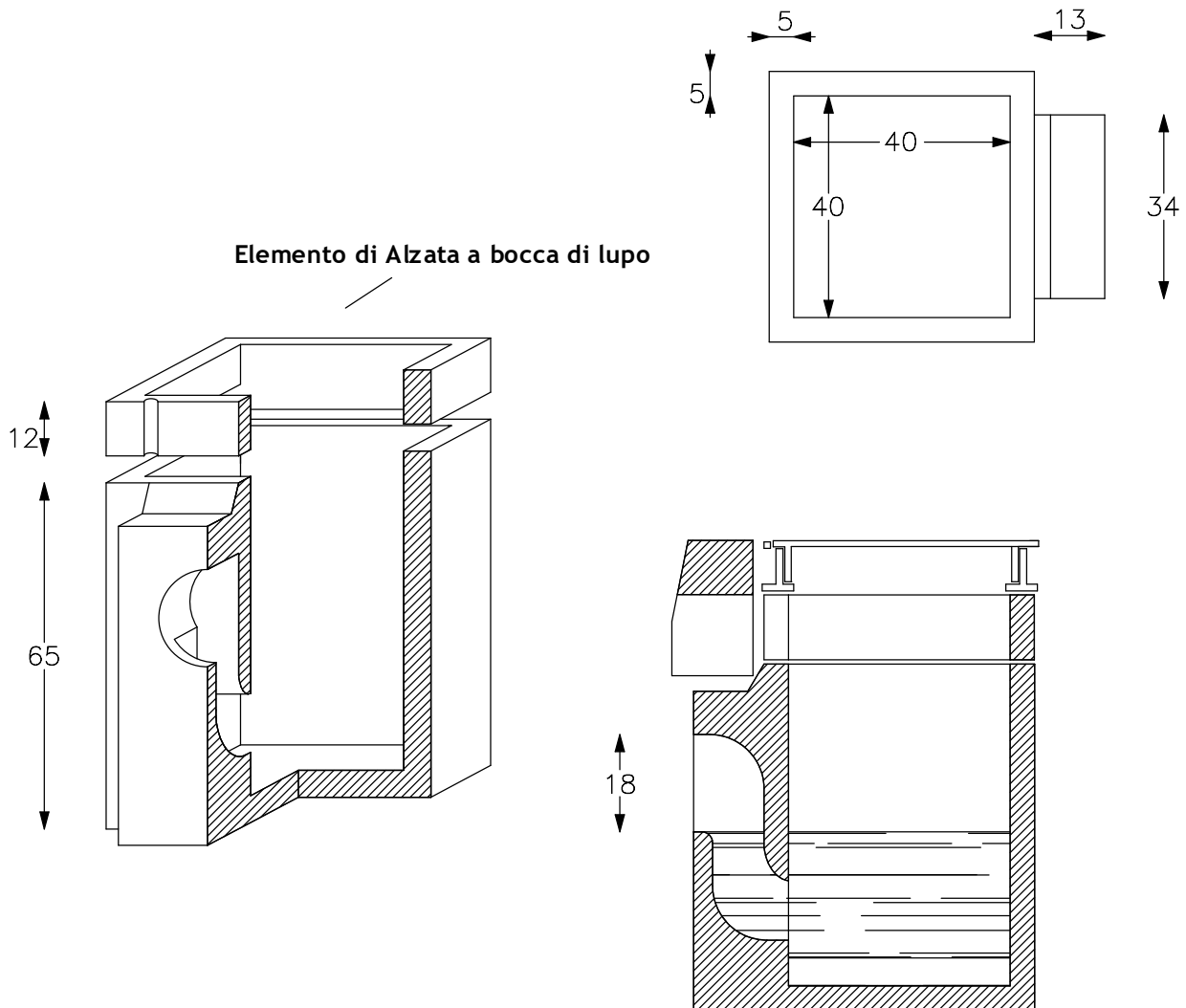
Pozzetti di allacciamento tipo "Universal"



96

CODICE	DESCRIZIONE	H	PESO
		cm	Kg/cad.
UN25	Pozzetto "Universal" 25x25 cm	65	90
PZ025B	Prolunga 25x25 cm	20	25
UNCHG	Doppio chiusino 33x33 cm	12	30

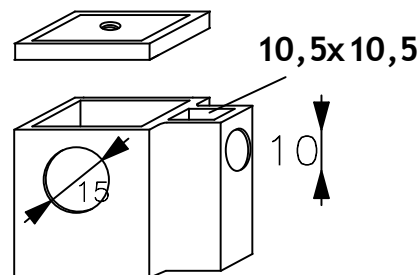
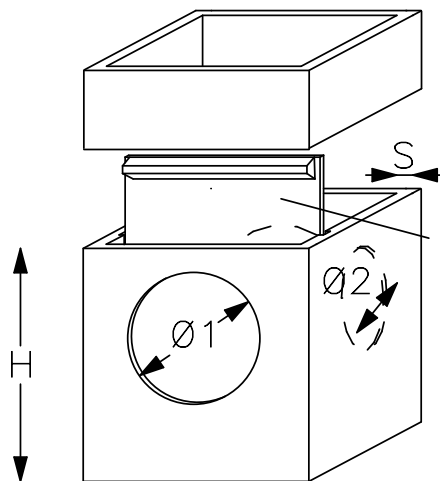
Pozzetti di presa stradale tipo “Padova”



97

CODICE	DESCRIZIONE	H	PESO
		cm	Kg/cad.
PD40	Pozzetto “Padova” 40x40 cm	65	233

Pozzetti e prolunghe di raccolta ed ispezione

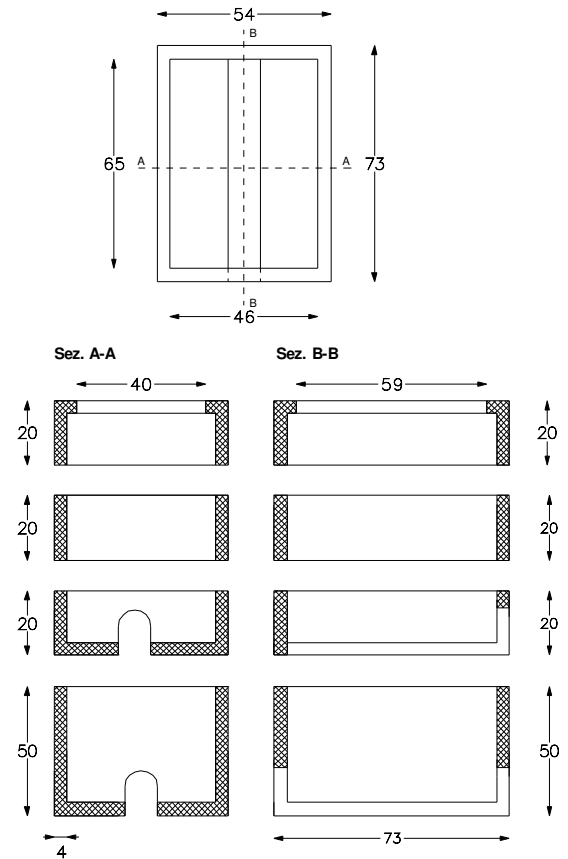
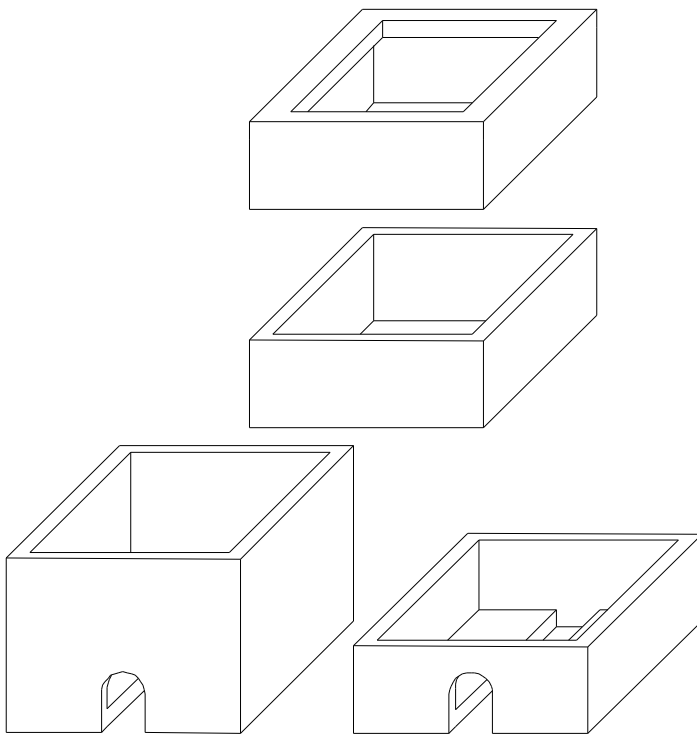


98

CODICE	DESCRIZIONE	H	S	e/u	e _l	PESO
				Ø1	Ø2	
	(dimensioni interne)	cm	cm	cm	cm	Kg/cad.
PZ025	Pozzetto 25x25 cm	28	3.0	13	13	30
PZ025B	Prolunga 25x25 cm	20	4.0	-	-	25
PZ030	Pozzetto 30x30 cm	33	3.5	18	18	45
PZ030S	Sifone a "L" 30x30 cm	-	-	-	-	-
PZ030A	Prolunga 30x30 cm H 33 cm	33	3.5	18	18	36
PZ030B	Prolunga 30x30 cm H 20 cm	20	3.5	-	-	25
PZ040	Pozzetto 40x40 cm	43	5.0	20	20	80
PZ040S	Sifone a "L" 40x40 cm	-	-	-	-	-
PZ040A	Prolunga 40x40 cm H 43 cm	43	5.0	20	20	64
PZ040B	Prolunga 40x40 cm H 20 cm	20	4.0	-	-	30
PZ050	Pozzetto 50x50 cm	53	5.5	36	34	145
PZ050S	Sifone a "L" 50x50 cm	-	-	-	-	-
PZ050A	Prolunga 50x50 cm H 53 cm	53	5.5	36	34	120
PZ050B	Prolunga 50x50 cm H 20 cm	20	4.5	-	-	40
PZ060	Pozzetto 60x60 cm	70	5.5	53	38	280
PZ060S	Sifone a "L" 60x60 cm	-	-	-	-	-
PZ060A	Prolunga 60x60 cm H 70 cm	70	5.5	53	38	235
PZ060B	Prolunga 60x60 cm H 20 cm	20	5.5	-	-	70
PZ080	Pozzetto 80x80 cm	85	8.0	65	58	560
PZ080A	Prolunga 80x80 cm H 85 cm	85	8.0	65	58	480
PZ080B	Prolunga 80x80 cm H 20 cm	20	8.0	-	-	110
PZ100	Pozzetto 100x100 cm	108	9.0	78	70	1.000
PZ100A	Prolunga 100x100 cm H 108 cm	108	9.0	78	70	880
PZ100B	Prolunga 100x100 cm H 20 cm	20	9.0	-	-	200
PZ120	Pozzetto 120x120 cm	115	10.0	95	75	1.600
PZ120A	Prolunga 120x120 cm H 115 cm	115	10.0	95	75	1.200
PZ120B	Prolunga 120x120 cm H 20 cm	20	10.0	-	-	300
PZFIN	Fine gronda 25x25 cm	32	3.0	15	15	50
CH030	Chiusino 30x30* cm	5	-	-	-	10

* Misure esterne

Pozzetto Contatore Acquedotto tipo “Poiana”

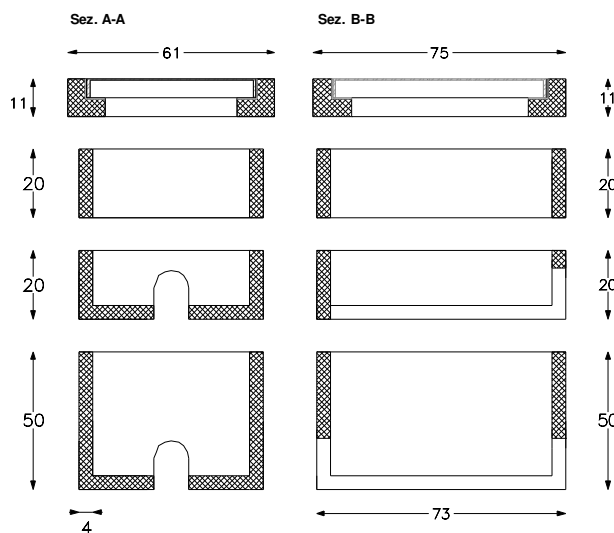
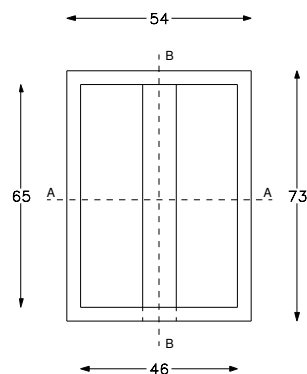
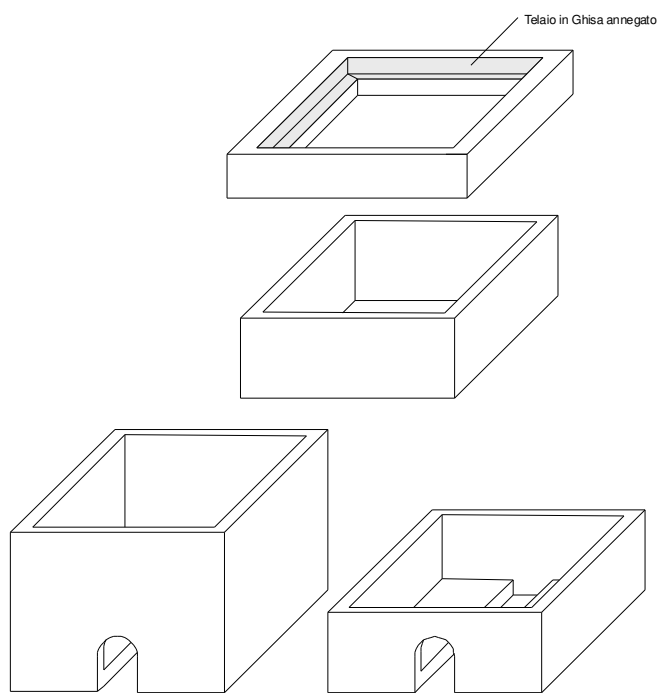


99

CODICE	DESCRIZIONE	H	PESO
		cm	Kg/cad.
PZCON	Pozzetto contatore 46x65 cm H 50 cm	50	140
PZCONT	Pozzetto contatore 46x65 cm H 20 cm	20	65
PZCONTPR	Prolunga contatore 46x65 cm	20	50
PZCONTPRC	Prolunga cont. di chius. 46x65	20	50

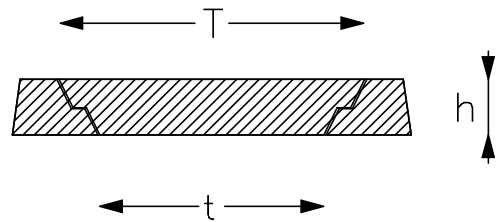
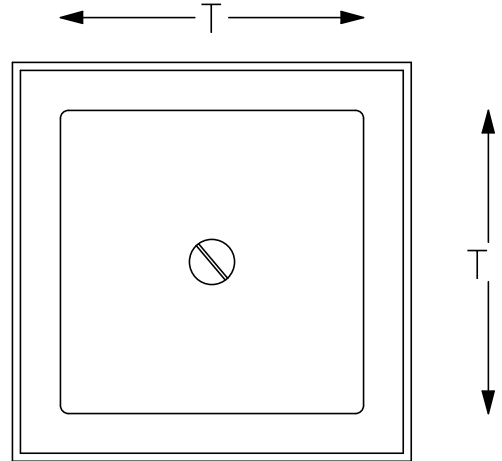
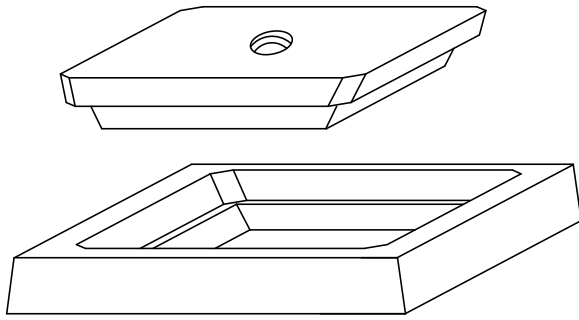
Pozzetto Contatore Acquedotto tipo "CAFC"

100



CODICE	DESCRIZIONE	H	PESO
		cm	Kg/cad.
PZCON	Pozzetto contatore 46x65 cm H 50 cm	50	140
PZCONT	Pozzetto contatore 46x65 cm H 20 cm	20	65
PZCONTPR	Prolunga contatore 46x65 cm	20	50
PZCONTS	Porta chiusino con profilo annegato	11	61

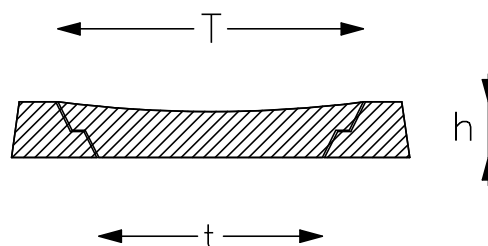
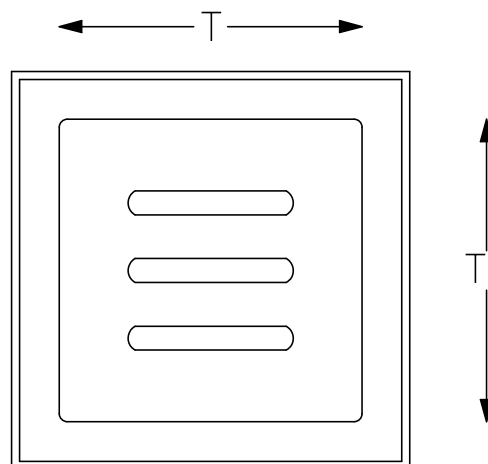
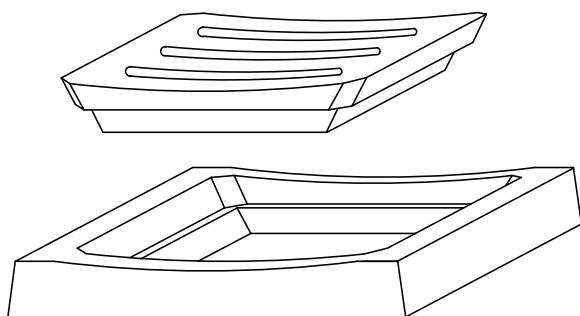
Chiusini



101

CODICE	DESCRIZIONE	h	T	t	PESO
	(dimensioni esterne)	cm	cm	cm	Kg/cad.
CH030	Chiusino 30x30 cm	5.0	19	12	10
CH040	Chiusino 40x40 cm	5.5	28	20	20
CH050	Chiusino 50x50 cm	7.0	35	28	40
CH060	Chiusino 60x60 cm	8.0	43	37	70
CH070	Chiusino 70x70 cm	10.0	51	40	115
CH080	Chiusino 80x80 cm	10.0	66	60	160
CH100	Chiusino 100x100 cm	13.0	66	58	330
CH115	Chiusino 115x115 cm	15.0	67	57	540

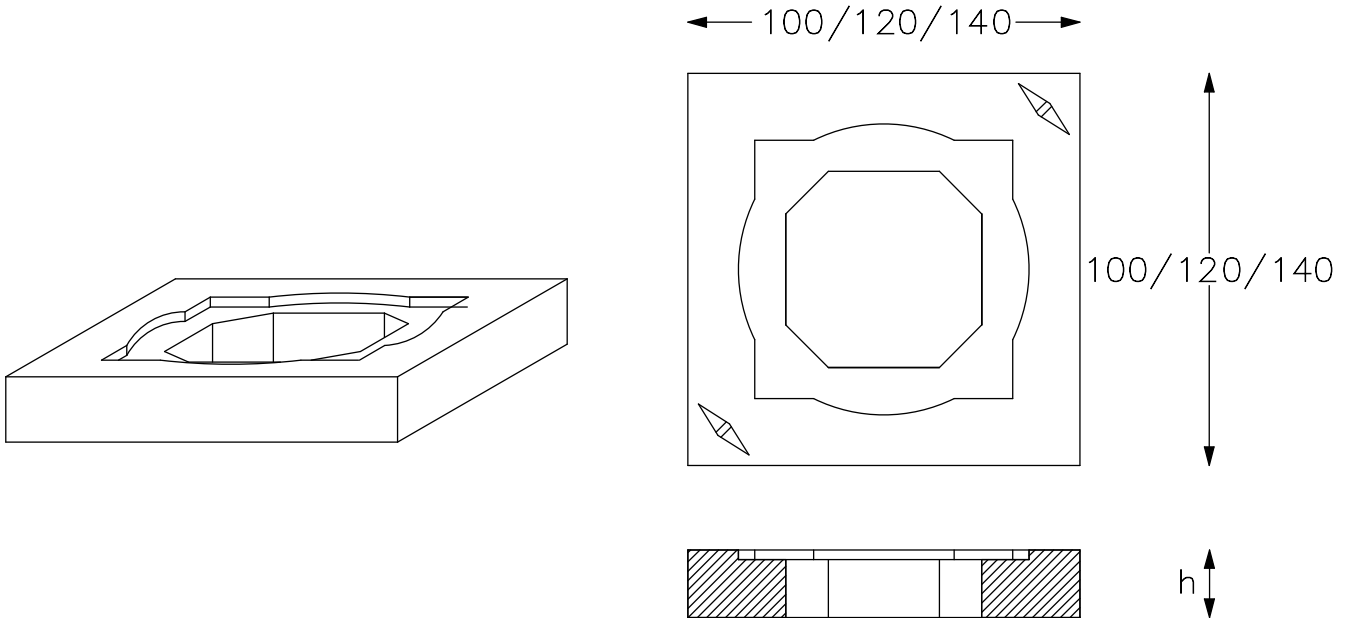
Caditoie



102

CODICE	DESCRIZIONE	h	T	t	PESO
	(dimensioni esterne)	cm	cm	cm	Kg/cad.
CD030	Caditoia 30x30 cm	5.0	18	12	10
CD040	Caditoia 40x40 cm	5.5	28	19	20
CD050	Caditoia 50x50 cm	7.0	35	28	40
CD060	Caditoia 60x60 cm	9.0	40	29	70
CD070	Caditoia 70x70 cm	10.0	52	39	110

Solette



103

CODICE	DESCRIZIONE (dimensioni esterne)	h	PESO
		cm	Kg/cad.
0808SLA	Soletta 100x100 cm	13	220
0808SLB	Soletta 100x100 cm	20	350
1010SLA	Soletta 120x120 cm	15	410
1010SLB	Soletta 120x120 cm	20	570
1212SLB	Soletta 140x140 cm	20	850