



ZAFA s.p.a. Strada di Salt n° 11 / 33047 Remanzacco (UD)
 T: +39 0432 667087 / 667014 E: info@zafaspa.it
 PEC: zafaspa@pec-mail.it C.F. e P. Iva: IT 00269590303

SCHEMA TECNICA VASCHE IMHOFF

Prodotto:	Struttura verticale utilizzata per la chiarificazione delle acque nere provenienti da locali sanitari, attraverso scomparti sovrapposti e comunicanti tra di loro.
Utilizzo:	Chiarificazione delle acque provenienti da bagni attraverso il passaggio in continuo in scomparti comunicanti tra di loro, prime della immissione delle stesse nella rete pubblica o sistemi drenanti.
Norme di riferimento:	Nessuna.
Sistema di attestazione:	Nessuno.

Materie Prime Impiegate

Acqua:	Da pozzo con cloruri e solfati secondo norma UNI EN 1008:2003 o potabile da rete pubblica
Cemento:	Secondo UNI EN 197-1:2011
Inerti:	Di granulometrie ben assortite, privi di sostanze organiche, particelle friabili ed argilla.

Caratteristiche del calcestruzzo

Resistenza a 28 giorni:	≥ 40 N/mm ²		
Classi di esposizione: (UNI EN 206:2021)	Corrosione da carbonatazione		XC4
	Corrosione da cloruri	Acqua marina	XS1
		Altri cloruri	XD1
	Attacco gelo/disgelo		non appl.
Ambienti chimici aggressivi		XA1	

Classi superiori a richiesta

Altre caratteristiche:

Armatura:	Secondo documenti di fabbrica, tipo B 450 C.
------------------	----------------------------------------------

Caratteristiche sostenibilità ambientale

Codice CER del rifiuto utilizzato:	190112
Provenienza:	Italia
Amianto:	Non utilizzato

Modalità di posa

Preparazione del cantiere:	L'allestimento del cantiere deve essere condotto in modo sicuro. Tutti i materiali e l'attrezzatura ausiliaria, inclusi i dispositivi per il sollevamento, devono essere disponibili sul cantiere prima dell'inizio dei lavori e soprattutto devono essere idonei all'uso.
Piano di appoggio:	Il piano di appoggio delle vasche, deve essere eseguito come platea in calcestruzzo, deve essere pulito, esente di materiale estraneo e perfettamente planare. Qualora, a fronte di verifica, fosse necessario provvedere al livellamento delle superfici di appoggio, bisogna provvedere anticipatamente affinché la posa avvenga in modo corretto e sicuro.
Movimentazione e modalità di posa:	Prima dell'invio dei manufatti è necessario dare dettagliate informazioni sull'accessibilità del cantiere al trasportatore. I manufatti sono caricati sciolti e bloccati in modo appropriato sull'automezzo. Giunto a destinazione il trasportatore riceverà l'assenso del responsabile di cantiere ad entrare. La stessa procedura verrà utilizzata per i trasporti successivi poiché nel frattempo potrebbero essere mutate le condizioni di viabilità interna al cantiere. L'individuazione dell'area di scarico deve essere predisposta dal responsabile di cantiere il quale deve tenere conto delle situazioni di maggior pericolo (cigli di scavo, trincee profonde, deflussi naturali o scoli d'acqua, pendii instabili zone d'impedimenti ecc.). Allentate le apparecchiature di bloccaggio, ci si avvicinerà con un mezzo di sollevamento idoneo alla movimentazione del manufatto. Per lo scarico e la posa dovranno essere utilizzati idonei mezzi come, golfari, catene e ganci di sollevamento. È doveroso accertarsi della portata dei mezzi di sollevamento e delle prescrizioni di utilizzo indicati sugli stessi o sui documenti che ne attestano l'idoneità.

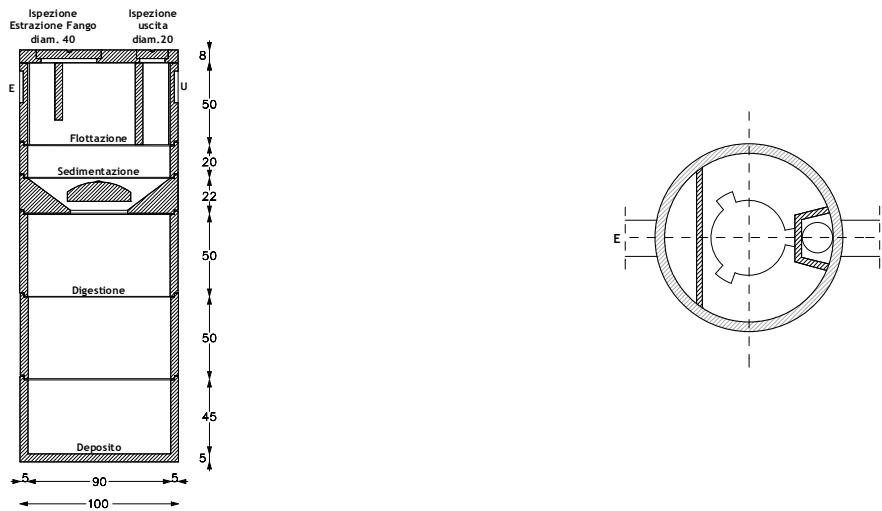




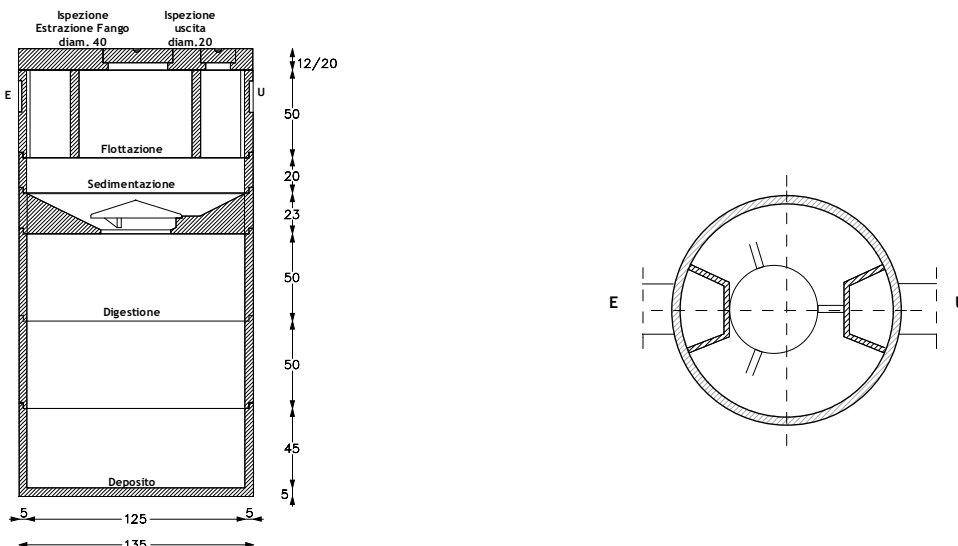
ZAF s.p.a. Strada di Salt n° 11 / 33047 Remanzacco (UD)
 T: +39 0432 667087 / 667014 E: info@zafaspa.it
 PEC: zafaspa@pec-mail.it C.F. e P. Iva: IT 00269590303

Posa:	<p>Prima di essere posati gli elementi devono essere ispezionati per assicurarsi che siano puliti ed integri. Si procede calando delicatamente il primo elemento secondo lo schema di esecuzione della cameretta. Se si rendesse necessario qualche aggiustamento del livello è d'obbligo rimuovere l'ultimo elemento posato e aggiustare la base di posa. Tra i vari elementi, prima della posa di quello successivo, va creato un cordolo di malta sigillante.</p> <p>A posa avvenuta gli elementi devono essere trattati con prodotti che realizzano la perfetta impermeabilità con prodotti idonei approvati dal Direttore dei lavori affiche il manufatto risulti perfettamente stagno.</p> <p>Gli elementi devono essere posati da installatori specializzati e comunque previa autorizzazione della correttezza da parte di CSE e D.L.</p>
--------------	---------------------------------------------------------------------------------------------------------------------------------------------------------------------------------------------------------------------------------------------------------------------------------------------------------------------------------------------------------------------------------------------------------------------------------------------------------------------------------------------------------------------------------------------------------------------------------------------------------------------------------------------------------------------------------------------------------------------------------------------------------------------------------------------------------------------------------------------------

VASCA IMHOFF DIAM 90 CM.



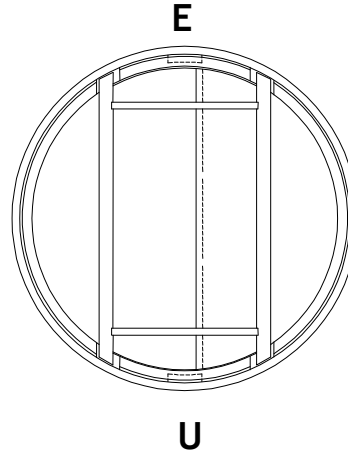
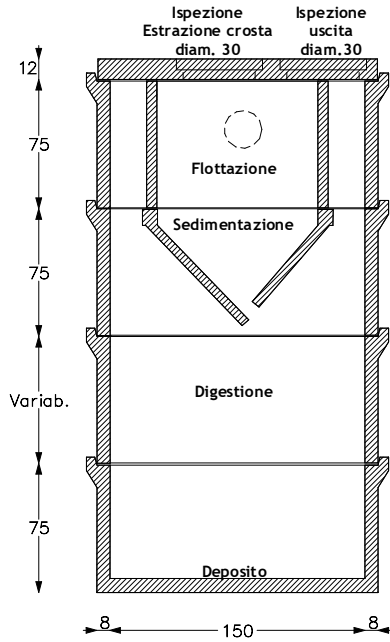
VASCA IMHOFF DIAM 125 CM.



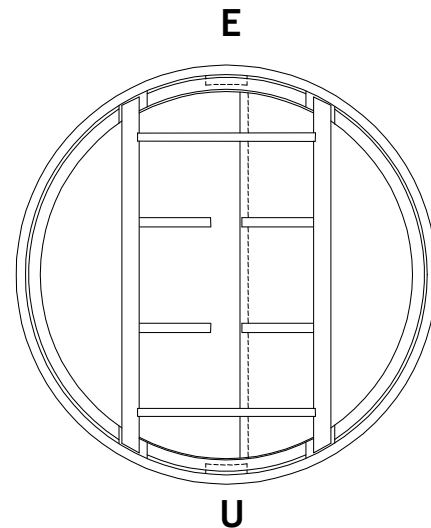
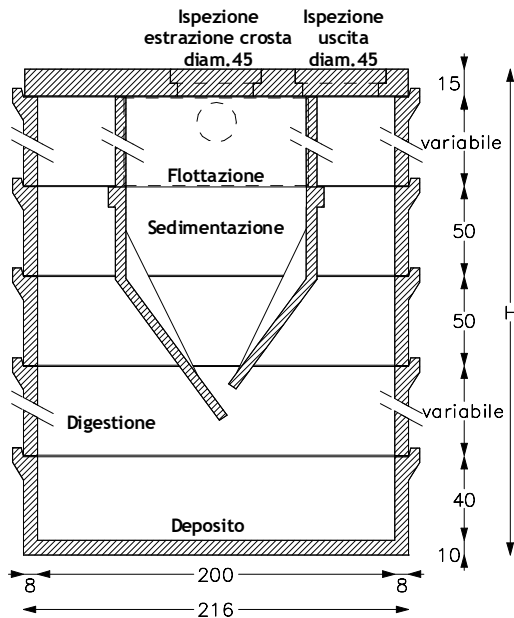


Zafa s.p.a. Strada di Salt n° 11 / 33047 Remanzacco (UD)
 T: +39 0432 667087 / 667014 E: info@zafaspa.it
 PEC: zafaspa@pec-mail.it C.F. e P. Iva: IT 00269590303

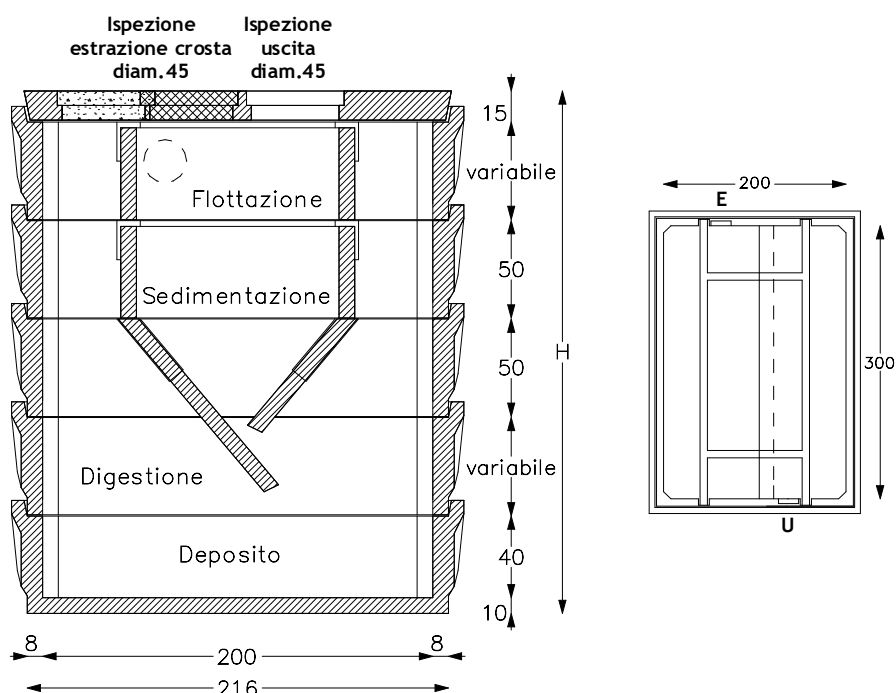
VASCA IMHOFF DIAM 150 CM.



VASCA IMHOFF DIAM 200 CM.



VASCA IMHOFF 300x200 CM.



Codice articolo	Descrizione	H	N° Utenti Res.	N° Utenti Uff.	Capacità Sed.	Capacità Dig.	Peso
V09IA	Fossa Imhoff diam. 90 cm. H 250 cm.	250	5	10	300	920	1420
V09ZF	Fondo	50	-	-	280		280
V09ZPA	Prolunga	50	-	-	320		200
V09ZS	Scivolo + Cono	22	-	-	80		240
V09ZPB	Prolunga	20	-	-	-		80
V09ZEU	Entrata/Uscita	50	-	-	120		250
V09ZC	Coperchio H 8 cm.	8	-	-	-		150
V09ZCA	Coperchio H 12 cm.	12	-	-	-		190
V09ZCB	Coperchio H 20 cm.	20	-	-	-		350

Codice articolo	Descrizione	H	N° Utenti Res.	N° Utenti Uff.	Capacità Sed.	Capacità Dig.	Peso
V12IC	Fossa Imhoff diam. 125 cm. H 255 cm.	255	10	18	520	1800	2340
V12ZF	Fondo	50	-	-	550		470
V12ZPA	Prolunga	50	-	-	600		280
V12ZS	Scivolo + Cono	23	-	-	170		420
V12ZPB	Prolunga	20	-	-	-		110
V12ZEU	Entrata/Uscita	50	-	-	180		310
V12ZC	Coperchio H 12 cm.	12	-	-	-		470
V12ZCA	Coperchio H 20 cm.	20	-	-	-		650



ZAFA s.p.a. Strada di Salt n° 11 / 33047 Remanzacco (UD)
 T: +39 0432 667087 / 667014 E: info@zafaspa.it
 PEC: zafaspa@pec-mail.it C.F. e P. Iva: IT 00269590303

Codice articolo	Descrizione	H	N° Utenti Res.	N° Utenti Off.	Capacità Sed.	Capacità Dig.	Peso
V15IA	Fossa Imhoff diam. 150 cm. H 237 cm.	237	12	20	700	2300	4000
V15IAA	Fossa Imhoff diam. 150 cm. H 312 cm.	312	18	30	700	3600	4750
V15ZF1	Fondo	75	-	-	1200		1080
V15ZPA1	Prolunga	75	-	-	1300		750
V15ZEU1S	Entrata/Uscita con Separatore	75	-	-	600		1280
V15ZSIG	Paratoia Grande	-	-	-	-		150
V15ZSIP	Paratoia Piccola	-	-	-	-		120
V15ZC	Coperchio H 12 cm.	12	-	-	-		620
V15ZCA	Coperchio H 20 cm.	20	-	-	-		1020

Codice articolo	Descrizione	H	N° Utenti Res.	N° Utenti Off.	Capacità Sed.	Capacità Dig.	Peso
V20IC	Fossa Imhoff diam. 200 cm. H 265 cm.	265	30	50	1440	4950	6930
V20IB	Fossa Imhoff diam. 200 cm. H 315 cm.	315	35/40	69	1440	6520	7680
V20IA	Fossa Imhoff diam. 200 cm. H 365 cm.	365	45/50	84	2280	7270	8810
V20ZF1	Fondo H 100 cm.	100	-	-	2820		2100
V20ZF	Fondo H 50 cm.	50	-	-	1250		1500
V20ZP1	Prolunga H 100 cm.	100	-	-	3140		1350
V20ZP	Prolunga H 50 cm.	50	-	-	1570		750
V20ZEU	Entrata/Uscita	50	-	-	800		750
V20ZSIE	Separatore ad "H"	50	-	-	-		140
V20ZSIG	Paratoia Grande	140	-	-	-		360
V20ZSIP	Paratoia Piccola	115	-	-	-		310
V20SIPA	Paraschiuma x 2	50	-	-	-		65
V20ZC	Coperchio H 15 cm.	15	-	-	-		1350
V20ZCA	Coperchio H 22 cm.	22	-	-	-		2000

Codice articolo	Descrizione	H	N° Utenti Res.	N° Utenti Off.	Capacità Sed.	Capacità Dig.	Peso
V3020IC	Fossa Imhoff 300x200 cm. H 270 cm.	270	60	110	2600	9800	14200
V3020IB	Fossa Imhoff 300x200 cm. H 320 cm.	320	80	140	4200	11200	16250
V3020IA	Fossa Imhoff 300x200 cm. H 370 cm.	370	100	180	4200	14200	17750
V3020ZF	Fondo	55	-	-	3000		3200
V20ZP	Prolunga	50	-	-	3000		1500
V3020ZEU	Entrata/Uscita	50	-	-	1500		1500
V3020ZSIE	Separatore ad "H"	50	-	-	-		275
V3020ZSIG	Paratoia Grande	-	-	-	-		1000
V3020ZSIP	Paratoia Piccola	-	-	-	-		800
V3020ZC	Coperchio H 15 cm.	15	-	-	-		2500
V3020ZCA	Coperchio H 22 cm.	22	-	-	-		3600

