

## Canalette

La raccolta, l'ispezione ed il convogliamento delle acque meteoriche di aree private quali parcheggi e garage o di aree pubbliche quali piazze, strade, autosilo, aree di servizio, impianti sportivi, aeroporti, aree portuali ecc.. rappresentano, in alcuni casi, un problema non sempre di facile risoluzione. ZAFA offre una completa gamma di canalette di convogliamento e relative griglie di chiusura, in grado di assolvere alla funzione per cui verrà utilizzato anche le più gravose in termini di carichi o intensità di traffico a cui l'area sarà assoggettata.

108



Certificato n° 0816-4-IT 63906  
Produzione e Commercializzazione  
Scatolari in Calcestruzzo



Certificazione del Contenuto di Materiale  
Riciclato/Recuperato/Sottoprodotto  
Regolamento CP DOC 262 Certificato n° P 797



Certificato n° 08164 -IT 63906  
Produzione e Commercializzazione  
Scatolari in Calcestruzzo



Certificazione del Contenuto di Materiale  
Riciclato/Recuperato/Sottoprodotto  
Regolamento CP DOC 262 Certificato n° P 797



109



110

### VOCE DI CAPITOLATO CANALETTE

Fornitura e posa in opera di canaletta ispezionabile modulare in elementi della lunghezza utile di cm... con sezione a mezzo tubo diametro cm ... oppure sezione rettangolare di larghezza cm ... di altezza utile di cm

....

La sommità del manufatto dovrà essere chiusa con una soletta del tipo a caditoia anch'essa di calcestruzzo oppure di ghisa classe C250, oppure D400, oppure in grigliato zincato a maglia stretta anti-tacco delle dimensioni esterne di cm... x cm..., lunghezza cm... da alloggiare nelle apposite sedi di cui il manufatto è provvisto ed eventualmente ancorata meccanicamente allo stesso.

Il manufatto dovrà essere prodotto con calcestruzzo avente resistenza caratteristica a compressione di almeno 50 N/mm<sup>2</sup> e dovrà avere un dosaggio minimo di cemento ed un rapporto acqua/cemento comunque idoneo all'ambiente a cui sarà esposto e comunque non inferiore a quanto previsto dalle classi di esposizione ai carbonati XC1, XD1 e agli ambienti chimici XA1, nonché un assorbimento massimo minore del 6% e dovrà essere confezionato con ferro tipo B450A.

La posa degli elementi dovrà essere eseguita con sigillatura delle giunzioni con malta antiritiro in modo da garantire la continuità di deflusso delle acque.

La canaletta andrà posta su sottofondo in tout-venant ben compattato privo di zone con portanza differenziata (oppure su platea in calcestruzzo come da dimensioni di progetto) e rinfiata con materiale e condizioni come indicate nelle schede tecniche del produttore.

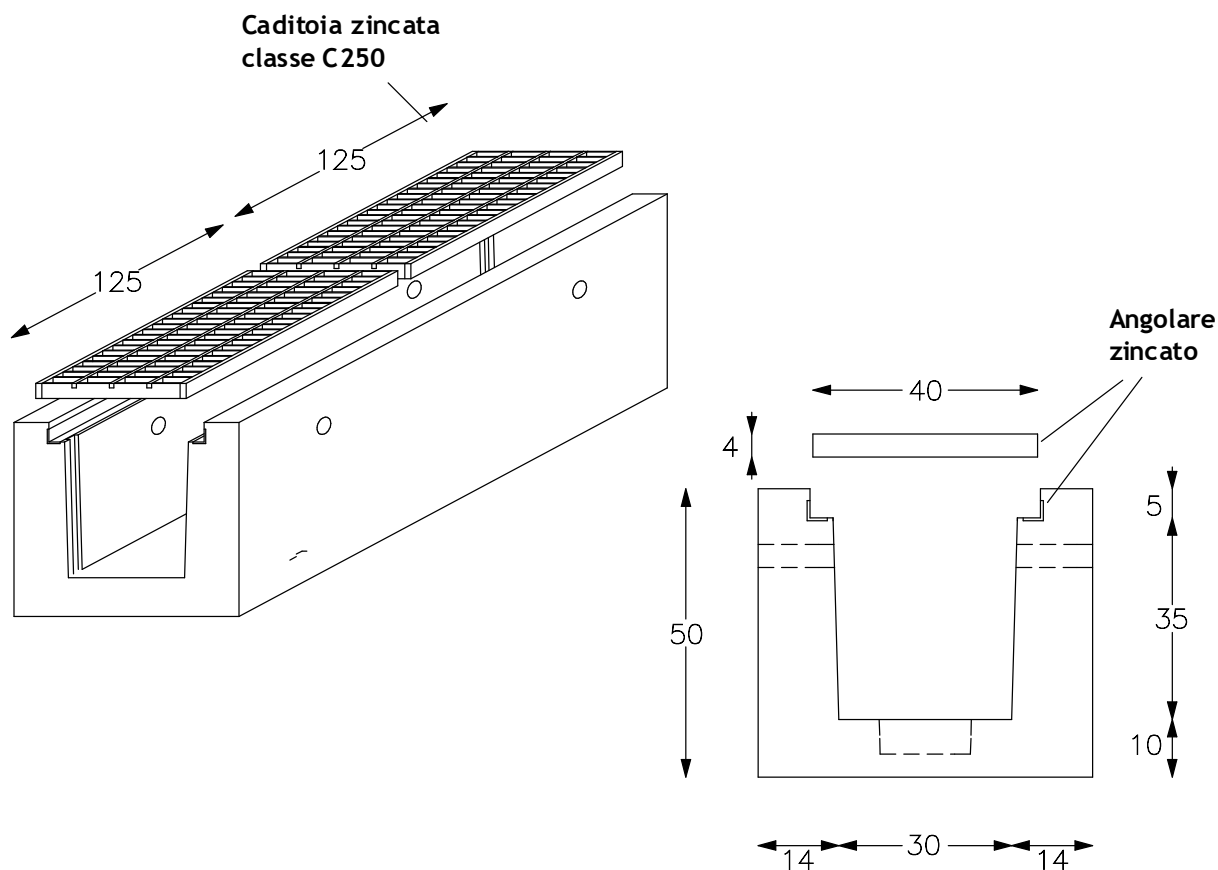


Certificato n° 08164 -IT 63906  
Produzione e Commercializzazione  
Scatolari in Calcestruzzo



Certificazione del Contenuto di Materiale  
Riciclato/Recuperato/Sottoprodotto  
Regolamento CP DOC 262 Certificato n° P 797

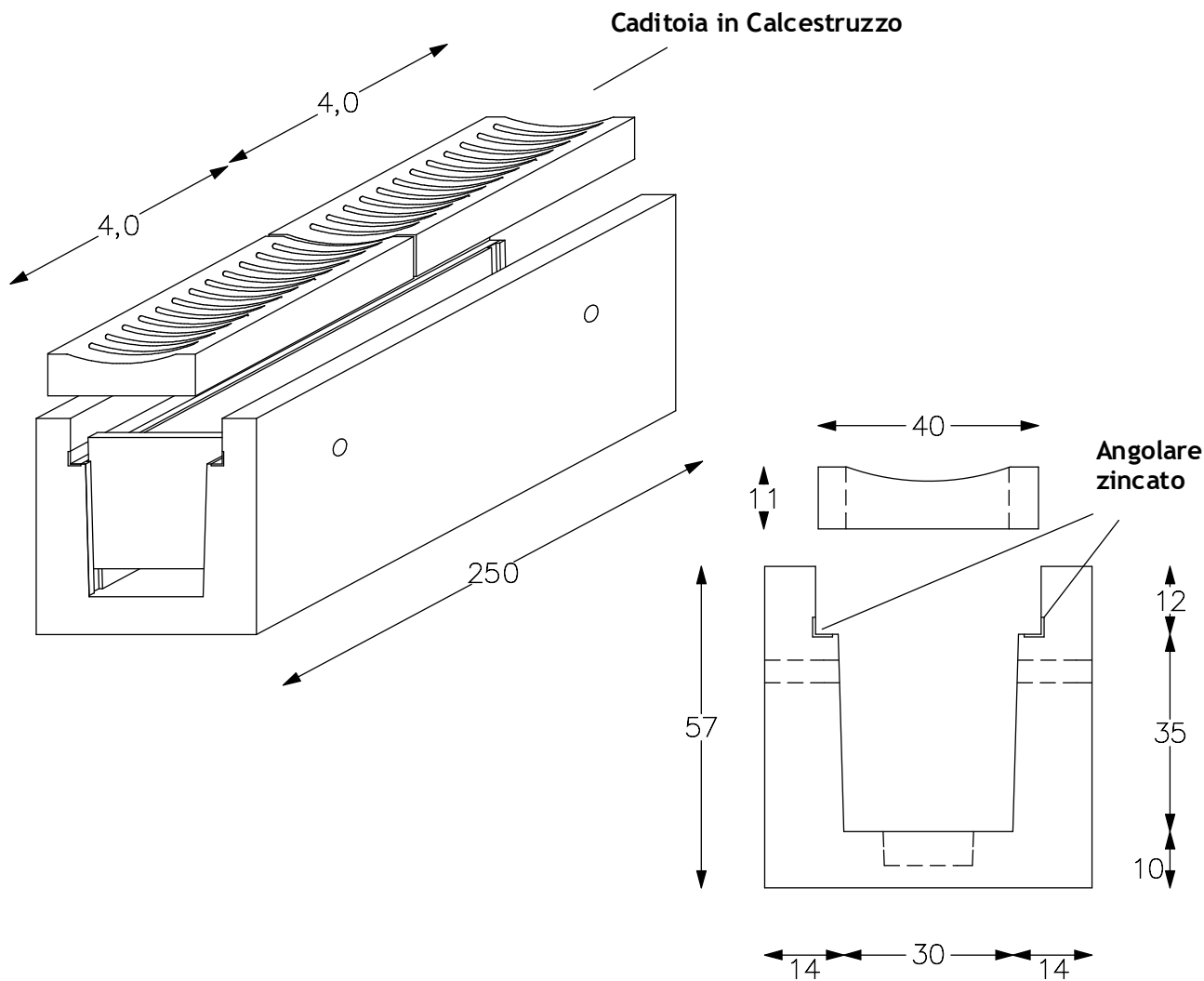
# Canalette pesanti 30x35 cm lunghezza 250 cm con caditoia in grigliato zincato



111

CODICE	DESCRIZIONE	H	PESO
		cm	Kg/cad.
C30P11L	Canaletta 30x35 cm lunghezza 250 cm	50	1.000
C30P11C	Canaletta 30x35 cm lunghezza 125 cm	50	500
C30P04F	Caditoia in grigliato zincato larg. 40 cm lunghezza 125 cm	4	16
-	Canaletta 30X35 cm completa	50	1.032
C30PS	Piastra di chiusura laterale	-	11

## Canalette pesanti 30x35 cm lunghezza 250 cm con caditoia in calcestruzzo



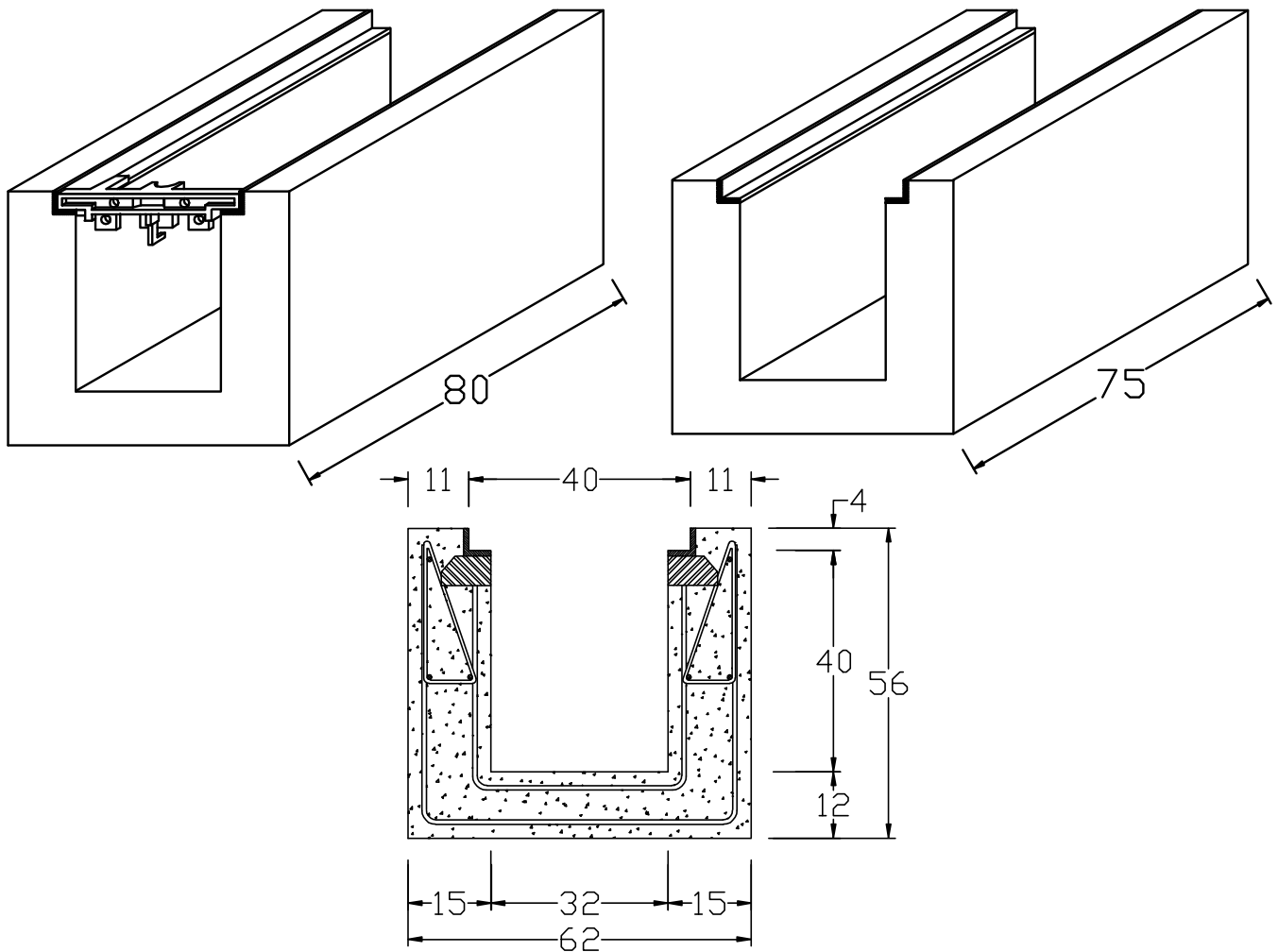
112

CODICE	DESCRIZIONE	H	PESO
		cm	Kg/cad.
C30P11L	Canaletta 30x35 cm lunghezza 250 cm	50	1.000
C30P11	Canaletta 30x35 cm lunghezza 125 cm	50	500
C30P11C	Caditoia in calcestruzzo larg. 40 cm lunghezza 125 cm	4	100
-	Canaletta 30X35 cm completa	50	1.200
C30PS	Piastra di chiusura laterale	-	11

# Canalette translinea in cls armato con longheroni incorporati e caditoia in ghisa classe D400/E600

Elemento Terminale

Elemento Centrale



113

CODICE	DESCRIZIONE	L	PESO
	(dimensioni esterne)	cm	Kg/cad.
C40P	Elemento terminale (con barra trasversale)	80	450
C40PC	Elemento centrale	75	400
C40PG4	Griglia translinea 75x40 cm classe D400	75	46
C40PG6	Griglia translinea 75x40 cm classe E600	75	47
C40PF	Cavallotti fissaggio griglia	-	-