



ZFA s.p.a. Strada di Salt n° 11 / 33047 Remanzacco (UD)
T: +39 0432 667087 / 667014 **E:** info@zafaspa.it
PEC: zafaspa@pec-mail.it **C.F. e P. Iva:** IT 00269590303

SCHEMA TECNICA POZZETTI RETTANGOLARI

Prodotto:	Struttura verticale utilizzata per collegare, cambiarne direzione e/o livello, per permettere l'accesso al personale e/o alle attrezzature per il controllo e la manutenzione, permettere aerazione, ventilazione.
Utilizzo:	Convoglio, cambio direzione e/o livello, aerazione e ventilazione, di acque piovane, acque superficiali, liquami, per gravità o occasionalmente a basse pressioni, cavidotti di linee elettriche o per TLC in tubature generalmente interrato.
Norme di riferimento:	UNI EN 1917:2004 se trattasi di camerette utilizzate per acque e/o fluidi.
Sistema di attestazione:	Livello 4 (secondo 1917).

Materie Prime Impiegate

Acqua:	Da pozzo con cloruri e solfati secondo norma UNI EN 1008:2003 o potabile da rete pubblica
Cemento:	Secondo UNI EN 197-1:2011
Inerti:	Di granulometrie ben assortite, privi di sostanze organiche, particelle friabili ed argilla.

Caratteristiche del calcestruzzo

Resistenza a 28 giorni:	≥ 40 N/mm ²			
Classi di esposizione: (UNI EN 206:2021)	Corrosione da carbonatazione		XC4	Classi superiori a richiesta
	Corrosione da cloruri	Acqua marina	XS1	
		Altri cloruri	XD1	
	Attacco gelo/disgelo		non appl.	
Ambienti chimici aggressivi		XA1		

Resinatura interna:

Tipo trattamento:	Trattamento protettivo sulle pareti interne del manufatto se richiesto.
Prodotto impiegato:	Resine idrosolubili acriliche o resine epossidiche se richiesto.
Spessore medio:	Variabile a richiesta del cliente.

Altre caratteristiche:

Armatura:	Secondo documenti di fabbrica.
------------------	--------------------------------

Caratteristiche sostenibilità ambientale

Codice CER del rifiuto utilizzato:	190112
Provenienza:	Italia
Amianto:	Non utilizzato



ELEMENTI POZZETTO RETTANGOLARE

SOLETTA DI COPERTURA

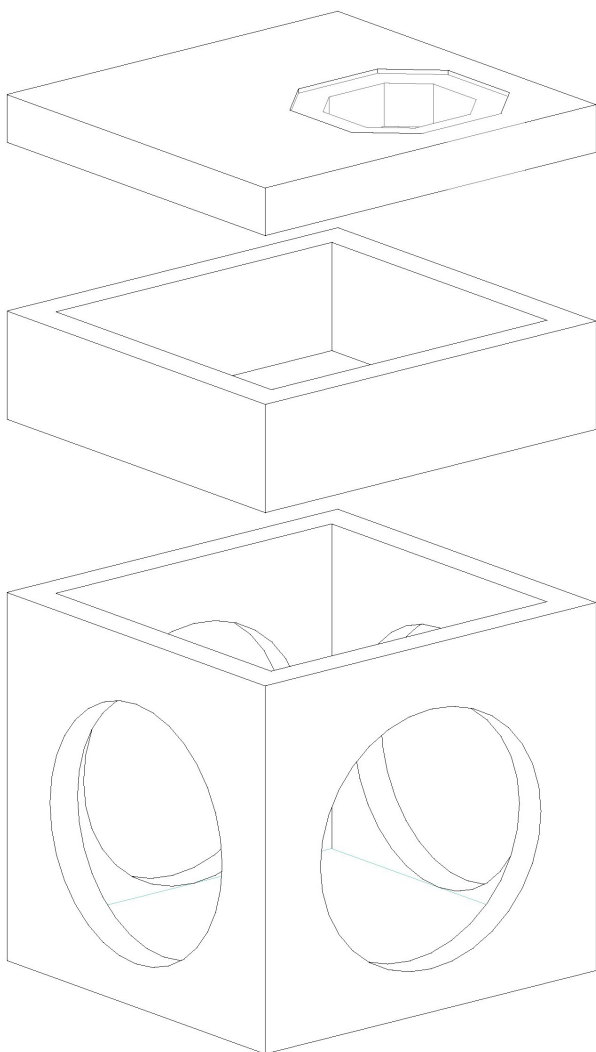
Elemento in calcestruzzo di dimensioni definite, ispezionabili a seconda delle dimensioni dell'elemento di base, essenziale per la chiusura del pozzetto.

PROLUNGA

Elemento in calcestruzzo di dimensioni definite. A seconda delle dimensioni al suo interno l'elemento può presentare fori non passanti idonei all'installazione di scalini antiscivolo.

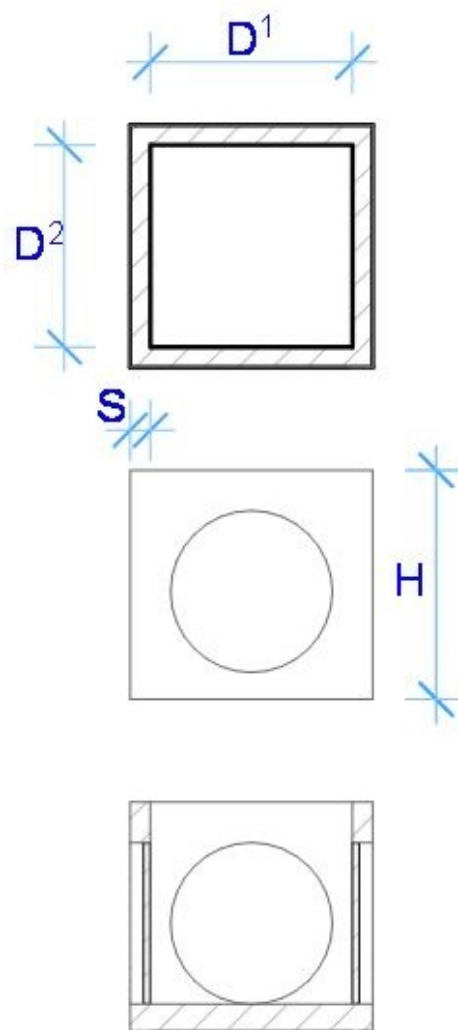
ELEMENTO DI BASE

Elemento in calcestruzzo di dimensioni definite. Questi elementi hanno la predisposizione con impronte laterali a ricevere la femmina o maschio di un tubo e/o cavidotti per linee elettriche o di TLC.



ELEMENTO DI BASE

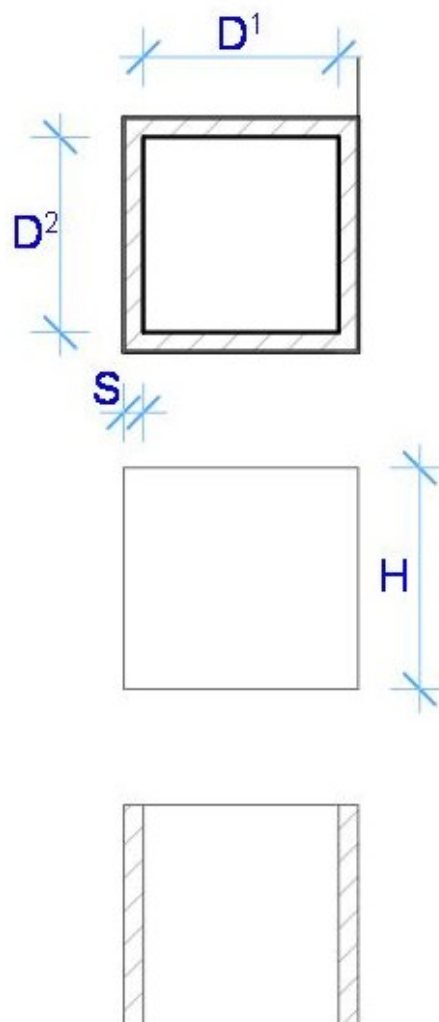
Codice	Dimensioni interne D ¹ x D ² (cm)	Altezza H (cm)	Spessore S (cm)	Peso Kg
PZFIN	25 x 25 (Fine Gronda)	32	3,0	50
UN25	25 x 25 (Universal)	65	4,0	90
PZ025	25 x 25	28	3,0	30
PZ030	30 x 30	33	3,5	45
PZ040	40 x 40	43	5,0	80
PZR040	40 x 40	50	10,0	260
PD40	40 x 40 (Padova)	65	5,0	233
UD1	44 x 46 (Udine)	80	6,0	300
PZCON	46 x 65 (contatore acqua)	50	4,0	140
PZCONT	46 x 65 (contatore acqua)	20	4,0	65
PZ050	50 x 50	53	5,5	145
UD2	60 x 55 (Udine 2)	70	6,0/8,0	400
PZ060	60 x 60	70	5,5	280
PZR060	60 x 60	60	10,0	555
UD3	75 x 30 (Udine 3)	60	8,0	300
PZ080	80 x 80	85	8,0	500
PZR080	80 x 80	80	13,0	820
0810PZ 0810PZB	80 x 100	100	15,0	1300
PZ100	100 x 100	108	9,0	1000
PZR100	100 x 100	112	14,0	1520
1012PZ 101PZB 1012PZM_ 1012PZM_B	100 x 120	100	15,0	1900 1550 1850 2300
1012PZM_ 1012PZM_B	100 x 120	120	15,0	2200
1012PZM_	100 x 120	140	15,0	3000
PZ120	120 x 120	115	10,0	1600
1215PZN	120 x 150	150	15,0	3000
1215PZS	120 x 150 (DN100)	150	15,0	3000
1515PZN	150 x 150	170	15,0	3500
1515PZS	150 x 150 (DN120)	170	15,0	3500
1515PZT	150 x 150 (S/IMPR)	120	15,0	3200
1720PZA	170 x 200	200	18,0	7500
1720PZB	170 x 200	180	18,0	6900
1720PZC	170 x 200	150	18,0	6000
1720PZD	170 x 200	120	18,0	5100
1720PZS	170 x 200 (DN140)	200	18,0	7500
2020PZA	200 x 200	200	18,0	9500
2020PZB	200 x 200	180	18,0	8800
2020PZC	200 x 200	150	18,0	7600
2020PZD	200 x 200	120	18,0	6400
2025PZA	200 x 250	200	18,0	10800
2025PZB	200 x 250	180	18,0	9900
2025PZC	200 x 250	150	18,0	8500
2025PZD	200 x 250	120	18,0	7100



Per ulteriori dettagli tecnici consultare il catalogo prodotti

PROLUNGA

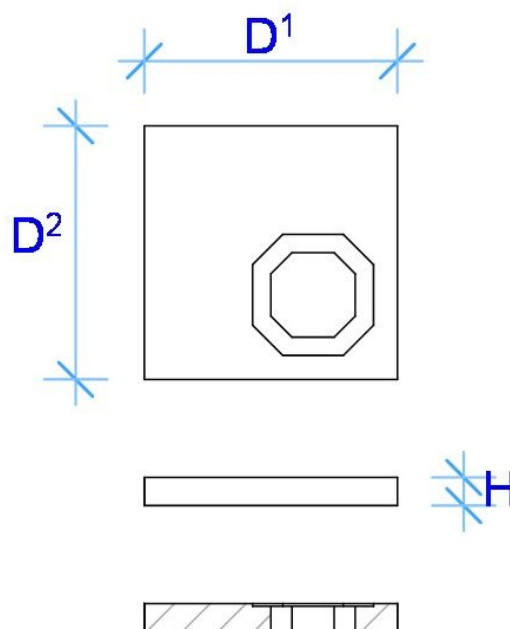
Codice	Dimensioni interne D ¹ x D ² (cm)	Altezza H (cm)	Spessore S (cm)	Peso Kg
PZ025B	25 x 25	20	4,0	25
PZ030A	30 x 30	33	3,5	36
PZ030B	30 x 30	20	3,5	25
PZ040A	40 x 40	43	5,0	64
PZ040B	40 x 40	20	4,0	30
UD1B	44 x 46 (Udine)	10	6,0	40
PZ050A	50 x 50	53	5,5	120
PZ050B	50 x 50	20	4,5	40
PZ060A	60 x 60	70	5,5	235
PZ060B	60 x 60	20	5,5	70
PZ080A	80 x 80	85	8,0	380
PZCONTPR	46 x 65	20	4,0	50
PZCONTPRC	46 x 65	20	4,0	50
PZR040A	40 x 40	50	10,0	235
PZR040B	40 x 40	25	10,0	125
PZR060A	60 x 60	70	10,0	470
PZR060B	60 x 60	25	10,0	180
PZR060C	60 x 60	10	10,0	70
UD3R	75 x 30 (Udine3)	15	8,0	100
PZ080B	80 x 80	20	8,0	110
PZR080A	80 x 80	80	13,0	700
PZR080C	80 x 80	30	13,0	300
0810PRA	80 x 100	99	15,0	1200
0810PRB	80 x 100	66	15,0	840
0810PRC	80 x 100	33	15,0	410
0810PRD	80 x 100	20	15,0	300
PZ100A	100 x 100	108	9,0	800
PZ100B	100 x 100	20	9,0	200
PZR100B	100 x 100	30	14,0	370
1012PRA	100 x 120	99	15,0	1700
1012PRB	100 x 120	66	15,0	1130
1012PRC	100 x 120	33	15,0	570
1012PRD	100 x 120	20	15,0	380
PZ120A	120 x 120	115	10,0	1200
PZ120B	120 x 120	20	10,0	300
1215PRA	120 x 150	130	15,0	2000
1215PRAA	120 x 150	150	15,0	2300
1215PRB	120 x 150	60	15,0	1000
1215PRC	120 x 150	20	15,0	350
1515PRA	150 x 150	150	15,0	2700
1515PRB	150 x 150	120	15,0	2400
1515PRC	150 x 150	50	15,0	900
1515PRD	150 x 150	20	15,0	450
1515PRE	150 x 150	100	15,0	1800
1515PRF	150 x 150	170	15,0	3300
1720PRA	170 x 200	185	18,0	5600
1720PRB	170 x 200	150	18,0	4600
1720PRC	170 x 200	120	18,0	3700
1720PRD	170 x 200	100	18,0	3100
2020PRA	200 x 200	185	18,0	7600
2020PRB	200 x 200	150	18,0	6100
2020PRC	200 x 200	120	18,0	4800
2020PRD	200 x 200	100	18,0	4000
2025PRA	200 x 250	185	18,0	8500
2025PRB	200 x 250	150	18,0	6900
2025PRC	200 x 250	120	18,0	5500
2025PRD	200 x 250	100	18,0	4600



Per ulteriori dettagli tecnici consultare il catalogo prodotti

SOLETTA DI COPERTURA

Codice	Dimensioni esterne D ¹ x D ² (cm)	Altezza H (cm)	Peso Kg
0808SLA	100 x 100	13,0	220
0808SLB	100 x 100	20,0	350
0810SL	110 x 130	20,0	700
0810SLA	110 x 130	20,0	850
1010SLA	120 x 120	15,0	410
1010SLB	120 x 120	20,0	570
1012SL	130 x 150	20,0	850
1012SLA	130 x 150	20,0	1000
1212SLB	140 x 140	20,0	850
1215SL	150 x 180	22,0	1200
1215SLA	150 x 180 (cieca)	22,0	1350
1515SL	180 x 180	22,0	1500
1515SLA	180 x 180 (cieca)	20,0	1500
1720SL	206 x 236	22,0	2700
2020SL	236 x 236	22,0	3000
2025SL	236 x 286	22,0	3600



La forometria della soletta è variabile a richiesta del cliente e della tipologia della ghisa da inserire.

Per ulteriori dettagli tecnici consultare il catalogo prodotti